

## 前 言

根据住房和城乡建设部《关于印发〈2013年工程建设标准规范制订、修订计划〉的通知》(建标〔2013〕6号)的要求,标准编制组经广泛调查研究,认真总结实践经验,参考有关国际标准和国外先进标准,并在广泛征求意见的基础上,制定本标准。

本标准的主要技术内容是:总则、术语和符号、作用组合及分项系数、建筑物自重及永久设备自重、静水压力、扬压力、动水压力、地应力及围岩压力、土压力和淤沙压力、风荷载和雪荷载、冰压力和冻胀力、浪压力、楼面及平台活荷载、桥式起重机和启闭机荷载、温度作用、灌浆压力、预应力锚固荷载等。

本标准由住房和城乡建设部负责管理,由中国电力企业联合会、水利部负责日常管理,由水电水利规划设计总院和水利部水利水电规划设计总院负责具体技术内容的解释。执行过程中如有意见或建议,请寄送水电水利规划设计总院(地址:北京市西城区六铺炕北小街2号,邮编:100120)。

本标准主编单位:水电水利规划设计总院

水利部水利水电规划设计总院

本标准参编单位:中国电建集团中南勘测设计研究院有限公司

中国电建集团西北勘测设计研究院有限公司

中国电建集团北京勘测设计研究院有限公司

中水东北勘测设计研究有限责任公司

长江勘测规划设计研究有限责任公司

本标准主要起草人员：党林才 温续余 李光顺 王志国  
苏加林 肖 峰 姚栓喜 崔玉柱  
阳运生 魏坚政 李润伟 周跃飞  
刘 超 万云辉 严永璞 蔡新合  
王 超 杨 利 李 锋 张 捷  
冯树荣 周炳昊 黄 坚 于生波  
陈 红 王汉辉 吴剑疆 欧红光  
王卫国 余培琪

本标准主要审查人员：周建平 汪 毅 阳恩国 金 峰  
吕明治 侯建国 韩菊红 唐 意  
徐建强 徐建军 肖平西 周 钟  
杨家修 王国进 孟桂萍 李德玉  
吴正桥 雷兴顺 李仕胜

# 目 次

1	总 则 .....	( 1 )
2	术语和符号 .....	( 2 )
2.1	术语 .....	( 2 )
2.2	符号 .....	( 5 )
3	作用组合及分项系数 .....	( 6 )
3.1	作用 .....	( 6 )
3.2	作用组合 .....	( 6 )
3.3	作用分项系数 .....	( 7 )
4	建筑物自重及永久设备自重 .....	( 10 )
5	静水压力 .....	( 11 )
5.1	建筑物的静水压力 .....	( 11 )
5.2	坝内埋管及地下结构的外水压力 .....	( 11 )
5.3	边坡的地下水作用 .....	( 13 )
6	扬压力 .....	( 14 )
6.1	一般规定 .....	( 14 )
6.2	混凝土坝的扬压力 .....	( 14 )
6.3	水闸的扬压力 .....	( 18 )
6.4	水电站厂房和泵站厂房的扬压力 .....	( 18 )
7	动水压力 .....	( 20 )
7.1	一般规定 .....	( 20 )
7.2	时均压力 .....	( 20 )
7.3	反弧段水流离心力 .....	( 21 )
7.4	水流的冲击力 .....	( 22 )
7.5	脉动压力 .....	( 23 )

7.6	水击压力	(24)
8	地应力及围岩压力	(27)
8.1	一般规定	(27)
8.2	岩体初始地应力	(27)
8.3	围岩压力	(28)
9	土压力和淤沙压力	(30)
9.1	挡土建筑物的土压力	(30)
9.2	埋管的土压力	(32)
9.3	淤沙压力	(33)
10	风荷载和雪荷载	(35)
10.1	风荷载	(35)
10.2	雪荷载	(37)
11	冰压力和冻胀力	(38)
11.1	动冰压力	(38)
11.2	静冰压力	(39)
11.3	冻胀力	(40)
12	浪压力	(45)
12.1	一般规定	(45)
12.2	直墙式挡水建筑物上的浪压力	(45)
12.3	斜坡式挡水建筑物上的浪压力	(47)
13	楼面及平台活荷载	(50)
13.1	水电站厂房楼面及平台活荷载	(50)
13.2	泵站厂房楼面活荷载	(52)
13.3	厂房梁、墙、柱和基础的楼面(平台)活荷载	(54)
14	桥式起重机和启闭机荷载	(55)
14.1	桥式起重机荷载	(55)
14.2	移动式启闭机荷载	(56)
14.3	固定式启闭机荷载	(57)
15	温度作用	(58)

15.1	一般规定	( 58 )
15.2	边界温度	( 59 )
15.3	温度作用的标准值	( 61 )
16	灌浆压力	( 63 )
17	预应力锚固荷载	( 64 )
附录 A	水工结构主要作用按随时间变异的分类	( 65 )
附录 B	水工建筑物的材料重度	( 67 )
附录 C	混凝土衬砌隧洞的外水压力折减系数	( 71 )
附录 D	改进阻力系数法	( 72 )
附录 E	拱坝跌流消能时护坦冲击方计算	( 76 )
附录 F	简单管路水击压力计算公式	( 78 )
附录 G	主动土压力系数 $K_a$ 和静止土压力系数 $K_0$ 的计算	( 80 )
附录 H	波浪要素和波浪爬高计算	( 84 )
附录 J	水库坝前水温计算	( 92 )
附录 K	拱坝运行期温度作用的标准值	( 95 )
	本标准用词说明	( 98 )
	引用标准名录	( 99 )

## Contents

1	General provisions	( 1 )
2	Terms and symbols	( 2 )
2.1	Terms	( 2 )
2.2	Symbols	( 5 )
3	Combinations and partial factors of actions	( 6 )
3.1	Actions	( 6 )
3.2	Combinations of actions	( 6 )
3.3	Partial factors of actions	( 7 )
4	Self weight of structures and permanent equipments	( 10 )
5	Hydrostatic pressure	( 11 )
5.1	Hydrostatic pressure on structures	( 11 )
5.2	External water pressure on penstocks embedded in dam and underground structures	( 11 )
5.3	Actions of ground water in slopes	( 13 )
6	Uplift pressure	( 14 )
6.1	General requirements	( 14 )
6.2	Uplift pressure on concrete dams	( 14 )
6.3	Uplift pressure on sluices	( 18 )
6.4	Uplift pressure on hydropower houses and pumping plant houses	( 18 )
7	Hydrodynamic pressure	( 20 )
7.1	General requirements	( 20 )
7.2	Time-average pressure	( 20 )
7.3	Centrifugal force of flow on ogee sections	( 21 )

7.4	Impact force of flow	( 22 )
7.5	Fluctuating pressure	( 23 )
7.6	Water hammer pressure	( 24 )
8	Ground stress and surrounding rock pressure	( 27 )
8.1	General requirements	( 27 )
8.2	Initial ground stress of rock mass	( 27 )
8.3	Surrounding rock pressure	( 28 )
9	Earth pressure and silt pressure	( 30 )
9.1	Earth pressure on retaining structures	( 30 )
9.2	Earth pressure on buried pipes	( 32 )
9.3	Silt pressure	( 33 )
10	Wind load and snow load	( 35 )
10.1	Wind load	( 35 )
10.2	Snow load	( 37 )
11	Ice pressure and frost-heaving force	( 38 )
11.1	Dynamic ice pressure	( 38 )
11.2	Static ice pressure	( 39 )
11.3	Frost-heaving force	( 40 )
12	Wave pressure	( 45 )
12.1	General requirements	( 45 )
12.2	Wave pressure on upright water retaining structures	( 45 )
12.3	Wave pressure on sloping water retaining structures	( 47 )
13	Live load on floors and platforms	( 50 )
13.1	Live load on floors and platforms of hydropower houses	( 50 )
13.2	Live load on floors of pumping plant houses	( 52 )
13.3	Live load on floors and platforms of beams, walls, columns and foundations of powerhouses	( 54 )
14	Load of bridge cranes and gate hoists	( 55 )

14.1	Load of bridge cranes	( 55 )
14.2	Load of movable hoists	( 56 )
14.3	Load of fixed hoists	( 57 )
15	Thermal action	( 58 )
15.1	General requirements	( 58 )
15.2	Boundary temperature	( 59 )
15.3	Characteristic value of thermal action	( 61 )
16	Grouting pressure	( 63 )
17	Prestressed anchorage load	( 64 )
Appendix A	Classification of variation of primary actions on hydraulic structures with time	( 65 )
Appendix B	Unit weight of materials of hydraulic structures	( 67 )
Appendix C	Reduction factors of external water pressure on concrete lining tunnels	( 71 )
Appendix D	Improved resistance coefficient method	( 72 )
Appendix E	Calculation of impact force of flow on downstream apron of arch dam under overfall energy dissipation	( 76 )
Appendix F	Calculation formula of water hammer pressure in simple pipelines	( 78 )
Appendix G	Calculation of active earth pressure coefficient $K_0$ and static earth pressure coefficient $K_0$	( 80 )
Appendix H	Calculation of wave elements and run-up	( 84 )
Appendix J	Water temperature calculation in front of dams	( 92 )



Appendix K Characteristic value of thermal action on arch dam during operation period .....	( 95 )
Explanation of wording in this standard .....	( 98 )
List of quoted standards .....	( 99 )

住房和城乡建设部信息公开  
浏览专用

# 1 总 则

**1.0.1** 为统一水工结构设计的作用取值标准,使设计符合安全可靠、经济合理、技术先进的要求,依据现行国家标准《水利水电工程结构可靠性设计统一标准》GB 50199 规定的基本原则,制定本标准。

**1.0.2** 本标准适用于各类水工建筑物的结构设计,适用于以分项系数表达的极限状态法设计时的作用取值,以及按单一安全系数法或容许应力法设计时的荷载取值。

**1.0.3** 水工建筑物地震作用的确定应遵循现行国家标准《水工建筑物抗震设计标准》GB 51247 的有关规定。

**1.0.4** 水工建筑物作用或荷载的取值,除应符合本标准的规定外,尚应符合国家现行有关标准的规定。

## 2 术语和符号

### 2.1 术 语

#### 2.1.1 作用(荷载) action

包括直接作用和间接作用,直接作用指施加在结构上的集中力或分布力,间接作用指引起结构外加变形或约束变形的原因。

#### 2.1.2 作用(荷载)效应 effect of action

由作用(荷载)引起的结构反应,包括内力、变形和应力等。

#### 2.1.3 作用的代表值 representative value of action

设计中用以验算极限状态所采用的作用量值,例如标准值、名义值等。

#### 2.1.4 作用的标准值 characteristic value of action

作用的主要代表值,可根据对观测数据的统计、作用的自然界限或工程经验确定。

#### 2.1.5 作用的设计值 design value of action

作用的代表值与作用分项系数的乘积。

#### 2.1.6 作用(荷载)组合 combination of actions

在不同作用的同时影响下,为验证某一极限状态的结构可靠性而采用的一组作用的组合。

#### 2.1.7 基本组合 fundamental combination

按承载力极限状态设计时,持久设计状况或短暂设计状况下,永久作用与可变作用的组合。

#### 2.1.8 偶然组合 accidental combination

按承载力极限状态设计时,永久作用、可变作用与一种偶然作用的组合。

#### 2.1.9 标准组合 characteristic combination

按正常使用极限状态设计时,对永久作用、可变作用均采用标准值的组合。

**2.1.10 概率极限状态法** probability-based limit state method

结构设计时,直接以影响结构可靠度的基本变量作为随机变量,根据结构的极限状态方程计算结构的失效概率或可靠指标的方法;或者以允许失效概率或目标可靠指标为基础,建立结构可靠度与极限状态方程之间的数学关系,将结构的极限状态方程转化为基本变量标准值或代表值和相应的分项系数形式表达的极限状态设计表达式进行设计的方法。

**2.1.11 容许应力法** allowable stress method

使结构或地基在荷载作用下产生的应力不超过规定的容许应力的设计方法。

**2.1.12 单一安全系数法** single safety factor method

使结构或地基的抗力与荷载效应之比不低于某一规定安全系数的设计方法。

**2.1.13 设计使用年限** design working life

设计规定的结构能发挥预定功能或仅需局部修复即可按预定功能使用的年限。

**2.1.14 承载能力极限状态** ultimate limit state

对应于结构达到最大承载力或其变形不适于继续承载的状态。

**2.1.15 正常使用极限状态** serviceability limit state

对应于结构达到正常使用限制或耐久性能的某项规定限值的状态。

**2.1.16 设计状况** design situation

代表一定时段内结构体系、承受的作用、材料性能等实际情况的一组设计条件,在该条件下结构不超越有关的极限状态。

**2.1.17 持久设计状况** persistent design situation

在结构使用过程中一定出现,且持续期很长的设计状况,其持

续期一般与设计使用年限属同一数量级。

**2.1.18 短暂设计状况** transient design situation

在结构施工和使用过程中出现概率较大,而与设计使用年限相比,其持续期很短的设计状况。

**2.1.19 偶然设计状况** accidental design situation

在结构使用过程中出现概率很小,且持续时间很短的设计状况。

**2.1.20 基本风压** reference wind pressure

风荷载的基准压力,一般按当地空旷平坦地面上10m高度处10min平均的风速观测数据,经概率统计得出50年一遇最大值确定的风速,再考虑相应的空气密度,按贝努利公式确定的风压。

**2.1.21 基本雪压** reference snow pressure

雪荷载的基准压力,一般按当地空旷平坦地面上积雪自重的观测数据,经概率统计得出50年一遇最大值确定。

**2.1.22 地面粗糙度** terrain roughness

风在到达结构物以前吹越过2km范围内的地面时,描述该地面上不规则障碍物分布状况的等级。

**2.1.23 冻胀力** frost-heaving force

土的冻胀受到约束时形成的作用于建筑物的力。

**2.1.24 静冰压力** static ice pressure

静止冰盖膨胀对建筑物产生的作用力。

**2.1.25 动冰压力** dynamic ice pressure

移动的冰盖或漂冰对建筑物产生的撞击力。

**2.1.26 设计锚固力** design anchoring force

预应力锚索或锚杆设计时,考虑各种因素引起的预应力损失均完成后,应永久保存的锚固荷载。

**2.1.27 超张拉力** extra design tensile force

为消除各种因素所引起的预应力损失,锚索张拉时将设计张拉力提高一定比例后实际施加的张拉荷载。

## 2.2 符 号

$\rho_w$ ——水的密度；

$\gamma_w$ ——水的重度；

$\gamma_s$ ——填土的重度；

$\gamma_k$ ——岩石的重度；

$c$ ——凝聚力；

$\varphi$ ——内摩擦角；

$\gamma_{sd}$ ——淤沙的干重度；

$\gamma_{sh}$ ——淤沙的浮重度；

$\varphi_s$ ——淤沙的内摩擦角；

$f_{ic}$ ——冰的抗压强度；

$f_{ih}$ ——冰的抗挤压强度；

$C_c$ ——混凝土的比热；

$\lambda_c$ ——混凝土的导热系数；

$\alpha_c$ ——混凝土的导温系数；

$\beta_c$ ——混凝土的表面放热系数。

## 3 作用组合及分项系数

### 3.1 作用

3.1.1 水工结构上的作用可按作用随时间的变异分为永久作用、可变作用和偶然作用三类。水工结构主要作用按随时间变异的分类可按本标准附录 A 采用。

3.1.2 水工结构采用概率极限状态法设计时,对不同作用应采用不同的代表值,并按本标准的规定确定作用分项系数。永久作用和可变作用的代表值应采用作用的标准值。偶然作用的代表值,除本标准已有规定外,可按有关标准的规定,也可根据观测资料结合工程经验综合分析确定。

3.1.3 水工结构采用单一安全系数法或容许应力法设计时,荷载(作用)取值应采用按本标准规定确定的标准值或代表值。

### 3.2 作用组合

3.2.1 水工结构设计时,应根据不同设计状况或工况下可能同时出现的作用,采用各自最不利的组合进行设计。水工结构的设计状况及其荷载(作用)组合应按相应结构设计规范确定。

3.2.2 采用概率极限状态法进行结构设计时,应符合下列规定:

1 承载能力极限状态的持久设计状况和短暂设计状况应采用基本组合,偶然设计状况应采用偶然组合;

2 作用的偶然组合应只考虑一种偶然作用,与偶然作用同时出现的某些可变作用的标准值,可根据观测资料和工程经验适当折减;

3 对于正常使用极限状态,应按作用的标准组合或标准组合并考虑长期作用的影响进行分析计算;

4 不同极限状态、设计状况时相应作用组合的设计表达式应符合现行国家标准《水利水电工程结构可靠性设计统一标准》GB 50199 的规定。

3.2.3 采用单一安全系数法或容许应力法进行结构设计时,荷载(作用)组合应分为基本组合和特殊组合。

### 3.3 作用分项系数

3.3.1 当水工结构采用概率极限状态法设计,并按承载能力极限状态计算时,基本组合中常见作用的作用分项系数取值应符合表 3.3.1 的规定。

表 3.3.1 常见作用的作用分项系数

作用名称		作用分项系数	备注
建筑物 (结构) 自重	1. 大体积混凝土结构; 2. 土石坝	1.0	大体积混凝土结构指依靠其重量抵抗倾覆、滑移的结构,如混凝土重力坝、厂房下部结构、重力式挡土墙等
	1. 普通水工混凝土结构; 2. 金属结构	1.05 (0.95)	1. 除大体积混凝土结构以外的其他混凝土结构均为普通水工混凝土结构; 2. 当作用效应对结构有利时采用括号内数值
	地下工程混凝土衬砌	1.1 (0.9)	当作用效应对结构有利时采用括号内数值
永久设备自重		1.05 (0.95)	当作用效应对结构有利时采用括号内数值
静水压力		1.0	包括外水压力



续表 3.1.1

作用名称		作用分项系数	备注	
扬压力	无抽排系统时	浮托力	1.0	
		渗透压力	1.2	实体重力坝、水闸、水电站厂房和泵站厂房
			1.1	宽缝重力坝、大头支墩坝、空腹重力坝、拱坝
	设抽排系统时	扬压力	1.1	主排水孔之前
		残余扬压力	1.2	主排水孔之后
动水压力	渐变流时均压力		1.05	—
	反弧段水流离心力		1.1	—
	水流冲击力		1.1	—
	脉动压力		1.0	—
	水击压力		1.1	—
地应力及围岩压力		1.0	—	
土压力和淤沙压力	1. 主动土压力； 2. 静止土压力		1.2	—
	1. 埋管上铅直土压力； 2. 侧向土压力		1.1 (0.9)	当作用效应对结构有利时采用括号内数值
	淤沙压力		1.2	—
风荷载和雪荷载		1.3	—	
冰压力和冻胀力		1.1	—	
浪压力		1.2	—	
楼面及平台活荷载		1.2	一般可变作用	
		1.1	可控制的可变作用	
桥式起重机和启闭机荷载		1.1	包括竖向荷载、水平荷载	
温度作用		1.1	—	
灌浆压力		1.3	—	

注：当表中所列及其他未列作用的分项系数在结构设计规范有具体规定时，应按相应结构设计规范的规定执行。

**3.3.2** 当水工结构采用概率极限状态法设计,并按承载能力极限状态计算时,偶然组合中的永久作用、可变作用分项系数应按表 3.3.1 的规定取值,偶然作用的分项系数应采用 1.0。

住房和城乡建设部信息公开  
浏览专用

## 4 建筑物自重及永久设备自重

**4.0.1** 水工建筑物(结构)自重的标准值,可按结构设计尺寸与其材料重度按下式计算确定:

$$G_k = \gamma V \quad (4.0.1)$$

式中: $G_k$ ——建筑物自重标准值(kN);

$\gamma$ ——材料的重度(kN/m<sup>3</sup>);

$V$ ——建筑物体积(m<sup>3</sup>)。

**4.0.2** 水工建筑物常用材料重度缺乏实测资料时,可按本标准附录 B 中表 B.0.1 采用。

**4.0.3** 大体积混凝土结构的材料重度应根据选定的混凝土配合比通过试验确定,或根据骨料重度、粒径按本标准附录 B 中表 B.0.2 采用。当无试验资料时,可采用 23.5kN/m<sup>3</sup> ~ 24.0kN/m<sup>3</sup>。

**4.0.4** 土坝和堆石坝防渗土体的材料重度应根据坝体材料分区及渗流计算情况,分别采用湿重度、饱和重度或浮重度,其数值可根据压实干重度、含水量和孔隙率计算得出。堆石坝的材料重度应根据堆石坝材料分区和浸润线分布,分别采用压实干重度或浮重度。土石坝土体和堆石体的压实干重度应由压实干试验确定,在初步计算缺乏资料时,可按本标准附录 B 表 B.0.3 采用。

**4.0.5** 永久设备的自重宜采用设备铭牌重量值;当无铭牌重量时,应按实际重量计算。

## 5 静水压力

### 5.1 建筑物的静水压力

5.1.1 垂直作用于建筑物(结构)表面某点处的静水压强代表值应按下式计算:

$$p_{wr} = \gamma_w H \quad (5.1.1)$$

式中:  $p_{wr}$ ——计算点处的静水压强代表值( $\text{kN}/\text{m}^2$ );

$\gamma_w$ ——水的重度( $\text{kN}/\text{m}^3$ ),取  $9.81\text{kN}/\text{m}^3$ ,多泥沙河流宜通过实测资料分析确定;

$H$ ——计算点处的作用水头(m),按计算水位与计算点之间的高差确定。

5.1.2 静水压力代表值应根据水工建筑物设计状况或工况相应的计算水位确定。

### 5.2 坝内埋管及地下结构的外水压力

5.2.1 混凝土坝坝内埋管(钢管)的外水压强标准值宜按下列规定确定:

1 埋管起始断面的外水压强宜按下式计算:

$$p_{ck} = \alpha \gamma_w H \quad (5.2.1)$$

式中:  $p_{ck}$ ——钢管起始断面的外水压强标准值( $\text{kN}/\text{m}^2$ );

$\alpha$ ——折减系数,可根据埋管外围的防渗、排水及灌浆等情况采用  $0.5 \sim 1.0$ ;

$H$ ——作用水头(m),正常蓄水位时埋管起始断面的净水头。

2 埋管与下游坝面相接处的外水压强宜按相应下游水位计算。

3 埋管起始断面至埋管与下游坝面相接处的外水压强,可按沿管轴线直线分布计算。

4 当计算的外水压强标准值小于  $200\text{kN/m}^2$  时,外水压强值取  $200\text{kN/m}^2$ 。

5.2.2 计算地下结构外水压强标准值时所采用的设计地下水位线,应根据实测资料结合水文地质条件和防渗排水效果,并考虑工程投入运营后可能引起的地下水位变化、运行维护管理等因素,经综合分析确定。

5.2.3 对于混凝土衬砌隧洞,当未设置排水措施时,作用于混凝土衬砌隧洞的外水压强标准值可按下式计算:

$$p_{ek} = \beta \gamma_w H_0 \quad (5.2.3)$$

式中:  $p_{ek}$ ——隧洞衬砌结构上的外水压强标准值( $\text{kN/m}^2$ );

$\beta$ ——隧洞衬砌结构上的外水压力折减系数,可根据围岩地下水活动状态,考虑采用的灌浆及排水措施,按本标准附录 C 选用,并结合工程类比或渗流计算综合分析确定;

$H_0$ ——作用水头(m),按设计地下水位线与隧洞中心线之间的高差确定。

5.2.4 对于地下洞室和混凝土衬砌隧洞,当设置排水措施时,可根据排水效果和排水设施的可靠性对外水压力标准值做适当折减,其折减值可通过工程类比或渗流计算分析确定。

5.2.5 对于钢板衬砌的压力隧洞,作用于钢管的外水压力作用水头标准值宜按下列规定确定:

1 对于埋深较浅且未设排水措施的压力管道,其外水压力作用水头宜按设计地下水位线与管道中心线之间的高差确定;

2 当压力隧洞的顶部或外侧设置排水洞时,可在考虑岩体透水性及排水效果的基础上,根据渗流计算和工程类比综合分析,对排水洞以上的外水压力作用水头做适当折减;

3 当钢衬外围设置排水管时,可根据排水措施的长期有效

性,采用工程类比法或渗流计算,综合分析确定外水压力作用水头。

**5.2.6** 对工程地质、水文地质条件复杂以及深埋、高外水压力的地下结构,其外水压力应进行专门研究,经综合分析确定。

### **5.3 边坡的地下水作用**

**5.3.1** 边坡设计地下水位线,应根据实测资料,结合水文地质条件和防渗排水效果,并考虑工程投入运用后可能引起的地下水位变化等因素,经综合分析确定。

**5.3.2** 边坡地下水作用应根据各种设计工况对应的设计地下水位线分析确定。可将常年地下水最高水位作为持久状态水位,将特大暴雨、持续强降雨、可能的泄洪雾雨时出现的暂态高水位作为短暂状态水位。

## 6 扬 压 力

### 6.1 一般规定

6.1.1 混凝土坝、水闸、水电站厂房和泵站厂房等建筑物的扬压力,应按垂直作用于计算截面全部截面积上的分布力计算。

6.1.2 作用于建筑物计算截面上的扬压力分布,应根据水工结构型式、上下游计算水位、地地质条件及防渗排水措施等情况确定。确定扬压力分布时的上、下游计算水位应与计算静水压力代表值的上、下游计算水位一致。

6.1.3 计算截面上的扬压力代表值应根据该截面上的扬压力分布图形计算确定。

6.1.4 对于地质条件复杂的大中型工程,可结合有限元渗流分析确定扬压力代表值。

### 6.2 混凝土坝的扬压力

6.2.1 岩基上的混凝土坝,其坝底面扬压力分布(图 6.2.1)可按下列情况确定:

1 坝基设有防渗帷幕和排水孔时,坝底面上游(坝踵)处的扬压力作用水头为  $H_1$ ,排水孔中心线处为  $H_2 + \alpha(H_1 - H_2)$ ,下游(坝趾)处为  $H_2$ ,其间各段依次以直线连接,见图 6.2.1(a)、(b)、(c)、(d);

2 坝基设有防渗帷幕和上游主排水孔,并设有下游副排水孔及抽排系统时,坝底面上游处的扬压力作用水头为  $H_1$ ,主、副排水孔中心线处分别为  $\alpha_1 H_1$ 、 $\alpha_2 H_2$ ,下游处为  $H_2$ ,其间各段依次以直线连接,见图 6.2.1(e);

3 坝基未设防渗帷幕和上游排水孔时,坝底面上游处的扬压

力作用水头为  $H_1$ ，下游处为  $H_2$ ，其间以直线连接，见图 6.2.1 (f)；

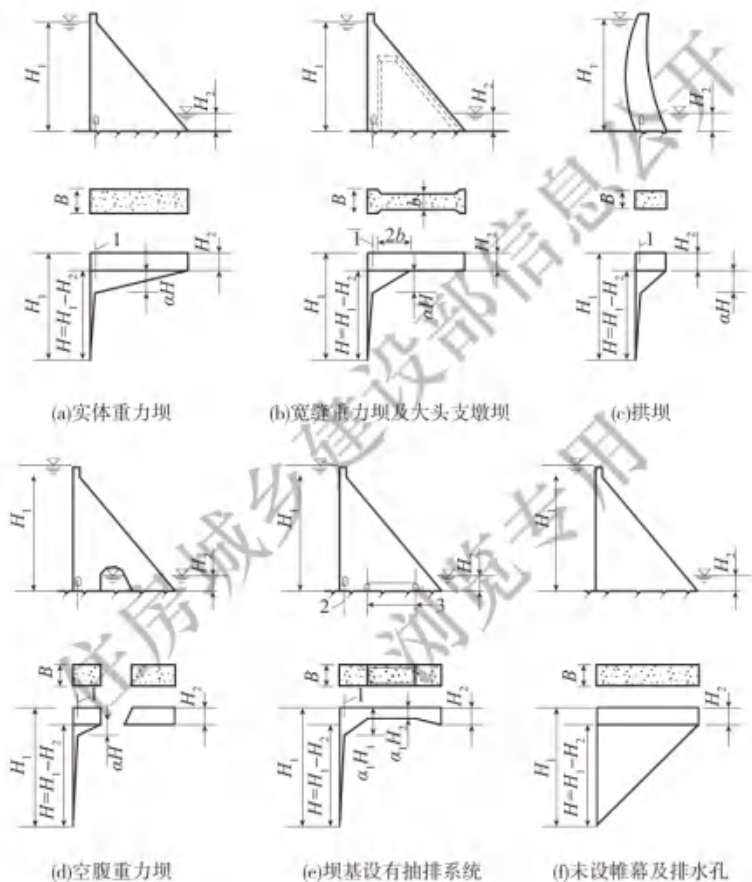


图 6.2.1 坝底面扬压力分布

1—排水孔中心线；2—主排水孔；3—副排水孔；

$H$ —坝底面上下游处的扬压力作用水头差； $B$ —计算坝段的坝底面宽度；

$b$ —宽缝重力坝的宽缝处或大头支墩坝的支墩处坝底宽度

4 坝底面的渗透压力和扬压力强度系数可按表 6.2.1 的规定确定。



表 6.2.1 坝底面的渗透压力和扬压力强度系数

坝型及部位		坝基处理情况		
		(A)设置防渗帷幕及排水孔	(B)设置防渗帷幕及主、副排水孔并抽排	
部位	坝型	渗透压力强度系数 $\alpha$	主排水孔前的扬压力强度系数 $\alpha_1$	残余扬压力强度系数 $\alpha_2$
河床坝段	实体重力坝	0.25	0.20	0.50
	宽缝重力坝	0.20	0.15	0.50
	大头支墩坝	0.20	0.15	0.50
	空腹重力坝	0.25	—	—
	拱坝	0.25	0.20	0.50
岸坡坝段	实体重力坝	0.35	—	—
	宽缝重力坝	0.30	—	—
	大头支墩坝	0.30	—	—
	空腹重力坝	0.35	—	—
	拱坝	0.35	—	—

注:1. 坝基仅设排水孔而未设防渗帷幕时,渗透压力强度系数 $\alpha$ 可按表中(A)项适当提高。坝基仅设防渗帷幕而未设排水孔时,渗透压力强度系数 $\alpha$ 取0.5~0.7。

2. 拱坝拱座侧面排水孔处的渗透压力强度系数,可按表中“岸坡坝段”采用0.35,但对于地质条件复杂的高拱坝,则应经三维渗流计算或试验验证。

**6.2.2 坝体内部计算截面上的扬压力分布**(图 6.2.2),宜符合下列规定:

**1** 实体重力坝未设坝体排水管时,上游坝面处扬压力作用水头为  $H_1$ ,下游坝面处为  $H_2$ ,其间以直线连接,见图 6.2.2(a)。

**2** 设有坝体排水管时,坝体内部计算截面上的扬压力分布,见图 6.2.2(b)、(c)、(d)、(e),排水管处的坝体内部渗透压力强度系数  $\alpha_3$ 取值宜符合下列规定:

1) 实体重力坝、拱坝及空腹重力坝的实体部位可采用 0.2;

2)宽缝重力坝、大头支墩坝的无宽缝部位可采用0.2,有宽缝部位可采用0.15。

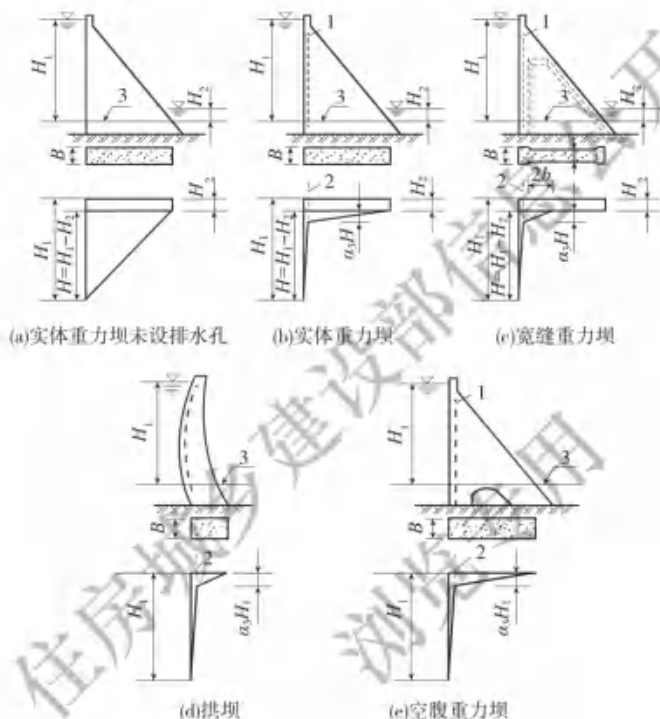


图 6.2.2 坝体内计算截面上扬压力分布

1—坝内排水管;2—排水管中心线;3—计算截面;

$H$ —上下游坝面处扬压力作用水头差; $B$ —计算坝段的坝面宽度;

$\alpha_s$ —排水管处坝体内部渗透压力强度系数

**6.2.3** 当坝前地基面设有黏土铺盖,或多泥沙河流的坝前地基面上已形成淤沙铺盖时,可依据工程经验对坝踵及排水孔处的扬压力作用水头进行折减。

**6.2.4** 坝后护坦底面的扬压力分布,可根据相应设计状况或工况下坝趾与护坦首部连接处的扬压力作用水头,以及护坦下游水位确定。当底部设置妥善的排水系统并具备检修条件,且接缝间止

水可靠时,可考虑排水对降低扬压力的影响。

**6.2.5** 当坝基面呈台阶状且不宜简化为平面时,坝基面扬压力分布及渗透压力,扬压力强度系数可按照本标准第 6.2.1 条确定。坝地质条件相近时,坝基面渗透压力从上游至下游沿基面可近似按线性分布计算。对于地质条件复杂的坝基,可结合三维渗流场计算分析确定坝基面扬压力。

**6.2.6** 坝基深层潜在滑动面的扬压力分布,可根据潜在滑动面上游作用水头、下游作用水头,坝基防渗排水措施以及滑动面特性等分析确定,地质条件复杂时可采用三维渗流场计算分析确定。

### 6.3 水闸的扬压力

**6.3.1** 岩基上水闸底面的扬压力分布图形,可按本标准第 6.2 节中实体重力坝的情况确定。

**6.3.2** 软基上水闸底面的扬压力分布图形,宜根据上、下游计算水位,闸底板地下轮廓线的布置情况,地基土质分布及其渗透特性等条件分析确定。计算可采用改进阻力系数法或流网法,也可采用数值分析方法。改进阻力系数法可按本标准附录 D 执行。

**6.3.3** 软基上水闸两岸墩墙侧向渗透压力的分布图形应符合下列规定:

1 当墙后土层的渗透系数不大于地基渗透系数时,可近似地采用相应部位的闸底渗透压力分布图形;

2 当墙后土层的渗透系数大于地基渗透系数时,应按侧向绕流计算确定;

3 对于大型水闸,应经数值计算分析验证。

### 6.4 水电站厂房和泵站厂房的扬压力

**6.4.1** 岩基上河床式水电站厂房、泵站厂房底面的扬压力分布图形,可按本标准第 6.2 节中岩基上的实体重力坝的情况确定;对于坝后式、岸边式水电站厂房,可按岩基上实体重力坝的情况分析确定。

6.4.2 岩基上的坝后式水电站厂房,当厂、坝为整体连接,或所设永久性变形缝经止水封闭时,其底面的扬压力分布应与坝体共同考虑。坝后式厂房扬压力分布(图 6.4.2)宜符合下列规定:

1 对于实体重力坝坝后式厂房,当上游坝基设有防渗帷幕和排水孔,下游坝基无抽排设施时,厂坝间永久变形缝处渗透压力水头  $\Delta H$  应由帷幕、排水孔位置及渗透压力强度系数  $\alpha$  计算确定,扬压力分布可按图 6.4.2(a)确定,渗透压力强度系数  $\alpha$  可按本标准表 6.2.1 取值;

2 对于宽缝坝、空腹坝坝后厂房,当上游坝基设有防渗帷幕和排水孔时,厂坝间永久变形缝处渗透压力水头  $\Delta H$  可取 0,扬压力分布可按图 6.4.2(b)确定,渗透压力强度系数  $\alpha$  可按本标准表 6.2.1 取值。

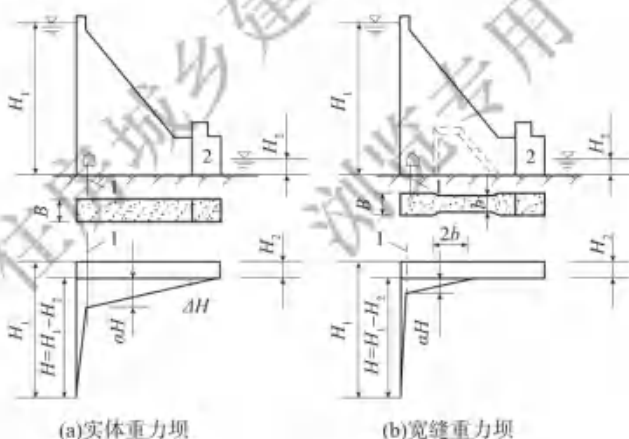


图 6.4.2 坝后式厂房扬压力分布

1—排水孔中心线;2—厂房

6.4.3 软基上河床式、岸边式水电站厂房以及泵站厂房底面的扬压力分布图形,可按本标准第 6.3 节中软基上的水闸情况确定。

## 7 动水压力

### 7.1 一般规定

7.1.1 作用在水工建筑物过流面一定面积上的动水压力,包括时均压力和脉动压力,应按该面积上动水压强的分布计算。

7.1.2 计算动水压力时,应区分恒定流和非恒定流两种水流状态。对于恒定流,尚应区别渐变流或急变流等不同流态,并采用相应的方法计算。水电站压力水道系统内产生的水击压力,应按有压管道的非恒定流计算。

7.1.3 对于重要的或体形复杂的水工建筑物,其动水压力宜通过模型试验测定并经综合分析确定。

### 7.2 时均压力

7.2.1 当不考虑掺气影响时,渐变流时均压强(图 7.2.1)的代表值可根据相应设计状况或工况下的水流条件,通过计算或试验求得水面线后按下式计算:

$$p_{tr} = \gamma_w h \cos\theta \quad (7.2.1)$$

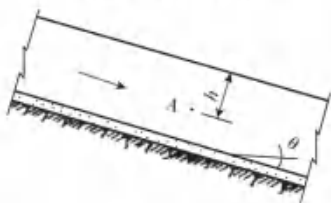


图 7.2.1 渐变流时均压强

式中:  $p_{tr}$ ——过流面上计算点 A 的时均压强代表值( $\text{kN}/\text{m}^2$ );

$\gamma_w$ ——水的重度( $\text{kN}/\text{m}^3$ ),可取  $9.81\text{kN}/\text{m}^3$ ;

$h$ ——计算点 A 的水深(m);

$\theta$ ——结构物底面与水平面的夹角。

7.2.2 当考虑掺气影响时,渐变流时均压强在建筑物底面的代表值用未掺气的断面最大水深按式(7.2.1)计算,在掺气水面处的时均压强为0,中间按线性变化。

7.2.3 混凝土坝采用坝顶或坝面溢流时,可不考虑堰顶溢流面上的时均压力。

7.2.4 作用在消力池水平护坦上的时均压力,可按计算断面的水深估算。不设消力墩的护坦,可取跃首跃尾间水面连一直线作为近似的水面线估算;设有消力墩的护坦,墩下游可按跃后水深估算,墩上游可按跃后水深的一半估算。

### 7.3 反弧段水流离心力

7.3.1 溢流坝等泄水建筑物反弧段底面上的水流离心力压强近似取均匀分布,其代表值可按下式计算:

$$p_{dr} = q\rho_w v/R \quad (7.3.1)$$

式中: $p_{dr}$ ——反弧段水流离心力压强代表值( $\text{N}/\text{m}^2$ );

$q$ ——相应设计状况或工况下反弧段上的单宽流量 [ $\text{m}^3/(\text{s} \cdot \text{m})$ ];

$\rho_w$ ——水的密度( $\text{kg}/\text{m}^3$ ),可取  $1 \times 10^3 \text{ kg}/\text{m}^3$ ;

$v$ ——反弧段最低点处的断面平均流速( $\text{m}/\text{s}$ );

$R$ ——反弧半径( $\text{m}$ )。

7.3.2 溢流坝等泄水建筑物反弧段水流离心力(图7.3.2)合力作用于反弧的中点并通过反弧段的圆心,其水平及铅直分力代表值可按下列公式计算:

$$P_{sr} = q\rho_w v(\cos\varphi_2 - \cos\varphi_1) \quad (7.3.2-1)$$

$$P_{sr} = q\rho_w v(\sin\varphi_2 + \sin\varphi_1) \quad (7.3.2-2)$$

式中: $P_{sr}$ ——单位宽度上离心力合力的水平分力代表值( $\text{N}/\text{m}$ );

$P_{sr}$ ——单位宽度上离心力合力的铅直分力代表值( $\text{N}/\text{m}$ );

$\varphi_1, \varphi_2$ ——图7.3.2中所示的角度。



图 7.3.2 反弧段水流离心力

**7.3.3** 作用于反弧段边墙上的水流离心力压强,沿径向剖面在水面处为零,在墙底处为  $p_{dr}$ ,其间近似采用线性分布。 $p_{dr}$ 可按式(7.3.1)计算,并垂直作用于墙面。

#### 7.4 水流的冲击力

**7.4.1** 水流对消力池尾槛的冲击力代表值可按下式计算:

$$P_{ir} = \frac{1}{2} K_d A_0 \rho_w v^2 \quad (7.4.1)$$

式中:  $P_{ir}$ ——作用于消力池尾槛的水流冲击力代表值(N);

$K_d$ ——阻力系数,对于消力池中未形成水跃、水流直接冲击尾槛的情况,  $K_d = 0.6$ ;对于消力池中已形成水跃且  $3 \leq F_r \leq 10$  的情况,  $K_d = 0.1 \sim 0.5$  (弗氏数  $F_r$  大者  $K_d$  取小值,反之取大值);

$A_0$ ——尾槛迎水面在垂直于水流方向上的投影面积( $m^2$ );

$v$ ——水跃收缩断面的流速(m/s)。

**7.4.2** 拱坝跌流时,入射水流(图 7.4.2)对水垫塘底部或护坦的冲击力强度代表值可按下式计算:

$$p_{ir} = \frac{1}{2} \rho_w (v_1 \sin\beta)^2 \quad (7.4.2)$$

式中:  $p_{ir}$ ——冲击力强度代表值( $N/m^2$ );

$v_1$ ——入射水流对水垫塘底部或护坦的冲击流速(m/s),可按本标准附录 E 计算;

$\beta$ ——水舌入射角,可按本标准附录 E 计算。

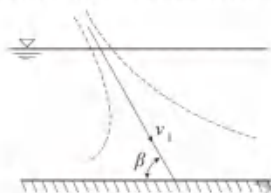


图 7.4.2 入射水流

## 7.5 脉动压力

7.5.1 作用于一定面积上的脉动压力代表值可按下式计算:

$$P_{tr} = \pm \beta_m p_{tr} A \quad (7.5.1)$$

式中: $P_{tr}$ ——脉动压力代表值(N),其正、负号应按不利设计条件选定;

$\beta_m$ ——面积均化系数,可按表 7.5.1 的规定确定;

$p_{tr}$ ——脉动压强代表值(N/m<sup>2</sup>);

$A$ ——作用面积(m<sup>2</sup>)。

表 7.5.1 面积均化系数  $\beta_m$

结构部位	溢流式厂房顶部、溢洪道泄槽、鼻坎		平底消力池底板									
	$L_m > 5m$	$L_m \leq 5m$	$L_m/h_2$	0.5			1.0			1.5		
$b/h_2$			0.5	1.0	1.5	0.5	1.0	1.5	0.5	1.0	1.5	
$\beta_m$	0.10	0.14	—	0.55	0.46	0.40	0.44	0.37	0.32	0.37	0.31	0.27

注: $L_m$ ——结构块顺流向的长度(m); $h_2$ ——第二共轭水深(m); $b$ ——结构块垂直流向的长度(m)。

7.5.2 脉动压强代表值可按下式计算:

$$p_{tr} = 3K_p \frac{\rho_w v^2}{2} \quad (7.5.2)$$



式中： $p_{th}$ ——脉动压强代表值(N/m<sup>2</sup>)；

$K_p$ ——脉动压强系数；

$v$ ——相应设计状况或工况下水流计算断面的平均流速(m/s)，该值根据水流条件确定，对于消力池水流，可取收缩断面的平均流速；对于泄槽水流，可取计算断面的平均流速；对于反弧鼻坎挑流，可取反弧最低处的断面平均流速。

7.5.3 泄水建筑物不同部位的脉动压强系数  $K_p$  可按表 7.5.3-1 及表 7.5.3-2 的规定确定。对于重要工程，宜根据专门试验确定。

表 7.5.3-1 溢流厂房顶部、溢洪道泄槽及鼻坎的脉动压强系数  $K_p$

结构部位	溢流厂房顶部	溢洪道泄槽	鼻坎
$K_p$	0.010~0.015	0.010~0.025	0.010~0.020

表 7.5.3-2 平底消力池底板的脉动压强系数  $K_p$

计算断面位置	$Fr_1 > 3.5$	$Fr_1 \leq 3.5$
$0.0 < x/L \leq 0.2$	0.03	0.03
$0.2 < x/L \leq 0.6$	0.05	0.07
$0.6 < x/L \leq 1.0$	0.02	0.04

注： $Fr_1$ —收缩断面的弗氏数； $x$ —计算断面离消力池起点的距离(m)； $L$ —消力池长度(m)。

## 7.6 水击压力

7.6.1 当水电站水轮发电机组的负荷突然变化时，相应设计状况或工况下的压力引水道、蜗壳、尾水管及压力尾水道内产生的水击压力代表值可按下式计算：

$$\Delta H_r = K_v \zeta H_0 \quad (7.6.1)$$

式中： $\Delta H_r$ ——水击压力代表值(m)；

$K_v$ ——水击压力修正系数，根据计算方法与水轮机型式按表 7.6.1 的规定确定；

$\zeta$ ——水击压力相对值,可用解析法、数值积分法或水力学模型试验求得;对于简单管路,可按本标准附录 F 的规定确定;

$H_0$ ——静水头,即相应设计状况或工况下上、下游计算水位之差(m)。

表 7.6.1 水击压力修正系数

计算方法	水轮机型式	$K_y$
数值积分法		1.0
解析法	冲击式水轮机	1.0
	反击式水轮机	根据其转速经试验确定;当无试验数据时,混流式水轮机可采用 1.2,轴流式水轮机可采用 1.4

7.6.2 上、下游压力管道中各计算截面的水击压力代表值可按下列公式计算:

$$\Delta H_{it} = \frac{\sum l_i v_i}{L v_m} \Delta H_t \quad (7.6.2-1)$$

$$\Delta H_{jt} = \frac{\sum l_j v_j}{L v_m} \Delta H_t \quad (7.6.2-2)$$

$$v_m = \frac{\sum l v}{L} \quad (7.6.2-3)$$

式中: $\Delta H_{it}$ ——上游压力管道某计算截面的水击压力代表值(m);

$\Delta H_{jt}$ ——下游压力管道某计算截面的水击压力代表值(m);

$\sum l_i v_i$ ——自上游进水口或调压室至计算截面处各段压力水道长度与流速的乘积之和( $m^2/s$ );

$\sum l_j v_j$ ——自下游出口至计算截面处各段压力水道长度与流速的乘积之和( $m^2/s$ );

$L$ ——自上游进水口或调压室至下游出口的压力管道长度(m);

$v_m$ ——管道平均流速(m/s);

$\sum lv$ ——压力管道的各段长度与其流速的乘积之和( $m^2/s$ )。

**7.6.3** 上游压力管道末端采用的水击压力升高值,不应小于正常蓄水位下压力管道静水压力的10%。对于设置调压室的压力水道,应根据具体情况考虑调压室涌波对水击压力的影响。

**7.6.4** 水击压力设计值应考虑压力脉动和计算误差的影响,压力脉动引起的压力变化可根据工程特点并结合经验选取。

## 8 地应力及围岩压力

### 8.1 一般规定

8.1.1 地下结构设计时应考虑围岩及其加固措施的自稳能力和承载能力。

8.1.2 围岩对地下结构的作用,可根据岩体结构类型及其特征按下列情况分别分析确定:

1 对于整体状、块状、中厚层至厚层状结构的围岩,岩体初始地应力及局部块体滑移是主要作用;

2 对于薄层状及碎裂、散体结构的围岩,围岩压力是主要作用。

8.1.3 围岩岩体结构类型及其特征的确定,应符合现行国家标准《水力发电工程地质勘察规范》GB 50287和《水利水电工程地质勘察规范》GB 50487的规定。

### 8.2 岩体初始地应力

8.2.1 根据地质勘察成果可将岩体初始地应力场视为重力场时,岩体地应力标准值可按下列公式计算:

$$\sigma_{vk} = \gamma_R H \quad (8.2.1-1)$$

$$\sigma_{hk} = K_0 \sigma_{vk} \quad (8.2.1-2)$$

$$K_0 = \nu_R / (1 - \nu_R) \quad (8.2.1-3)$$

式中: $\sigma_{vk}$ ——岩体铅直地应力标准值( $\text{kN}/\text{m}^2$ );

$\gamma_R$ ——岩体重度( $\text{kN}/\text{m}^3$ );

$H$ ——计算点上覆岩体厚度(m);

$\sigma_{hk}$ ——岩体水平地应力标准值( $\text{kN}/\text{m}^2$ );

$K_0$ ——岩体侧压力系数;

$\nu_k$ ——岩体的泊松比。

**8.2.2** 地质勘察表明该工程区域曾受过地质构造变动时,应考虑重力场与构造应力叠加,岩体初始地应力标准值可按下列公式计算:

$$\sigma_{vk} = \lambda \gamma_k H \quad (8.2.2-1)$$

$$\sigma_{hk} = K_1 \sigma_{vk} \quad (8.2.2-2)$$

式中: $\lambda$ ——构造应力影响系数;

$K_1$ ——考虑构造应力的岩体侧压力系数。

构造应力影响系数和考虑构造应力的岩体侧压力系数可按表 8.2.2 的规定确定。

表 8.2.2 构造应力影响系数和考虑构造应力的岩体侧压力系数

埋深(m)	<1000	$\geq 1000$
构造应力影响系数 $\lambda$	0.8~3.0	0.8~1.2
考虑构造应力的岩体侧压力系数 $K_1$	0.8~3.0	0.7~2.0

**8.2.3** 根据式(8.2.1-1)~式(8.2.1-3)、式(8.2.2-1)~式(8.2.2-2)的计算结果,尚应结合工程经验及类比分析,确定岩体的初始地应力。对于高地应力地区,宜通过现场实测取得地应力资料。

**8.2.4** 对于大中型工程的地下洞室,岩体初始地应力场宜根据现场实测资料,结合区域地质构造、地形地貌、地表剥蚀程度及岩体的力学性质等因素综合分析确定;对于重要工程或地应力对结构安全影响较大时,尚宜通过模拟计算或反演分析经综合分析确定。

### 8.3 围岩压力

**8.3.1** 对于自稳条件好,开挖后变形稳定的围岩,永久支护结构设计时可不计围岩压力。

**8.3.2** 当洞室在开挖过程中采取了锚喷支护或钢架支撑等加固措施,已使围岩处于基本稳定的情况下,设计时宜少计或不计作用

在永久支护结构上的围岩压力。

**8.3.3** 对于块状、中厚层至厚层状结构的围岩,可根据围岩中不稳定块体的重力作用确定围岩压力标准值。

**8.3.4** 对于薄层状及碎裂、散体结构的围岩,铅直均布围岩压力标准值可按下式计算,并根据开挖后的实际情况进行修正:

$$q_{vk} = K_v \gamma_R B \quad (8.3.4)$$

式中: $q_{vk}$ ——铅直均布围岩压力标准值( $\text{kN}/\text{m}^2$ );

$K_v$ ——铅直围岩压力系数,取值 $0.2 \sim 0.3$ ;

$\gamma_R$ ——岩体重度( $\text{kN}/\text{m}^3$ );

$B$ ——洞室开挖宽度(m)。

**8.3.5** 对于碎裂、散体结构的围岩,水平均布围岩压力标准值可按下式计算,并根据开挖后的实际情况进行修正:

$$q_{hk} = K_h \gamma_R h \quad (8.3.5)$$

式中: $q_{hk}$ ——水平均布围岩压力标准值( $\text{kN}/\text{m}^2$ );

$K_h$ ——水平围岩压力系数,取值 $0.05 \sim 0.10$ ;

$h$ ——洞室开挖高度(m)。

**8.3.6** 对于不能形成稳定拱的浅埋洞室,宜按洞室拱顶上覆岩体的重力作用计算围岩压力标准值,并根据施工所采取的措施予以修正。

## 9 土压力和淤沙压力

### 9.1 挡土建筑物的土压力

9.1.1 计算挡土建筑物(挡土墙)的土压力时,对于向外侧移动或转动的挡土结构,可按主动土压力计算;对于保持静止不动的挡土结构,可按静止土压力计算。

9.1.2 主动土压力作用(图 9.1.2-1)标准值的确定应符合下列规定:

1 作用在单位长度挡土墙背上的主动土压力标准值可按下式计算:

$$F_{ak} = \frac{1}{2} \gamma_s H^2 K_a \quad (9.1.2-1)$$

式中: $F_{ak}$ ——单位长度主动土压力标准值(kN/m),作用于距墙底 $\frac{1}{3}H$ 墙背处,与水平面呈 $(\delta+\epsilon)$ 夹角;

$\gamma_s$ ——挡土墙后填土重度(kN/m<sup>3</sup>);

$H$ ——挡土墙高度(m);

$K_a$ ——主动土压力系数,可按本标准附录 G 第 G.0.1 条的规定计算。

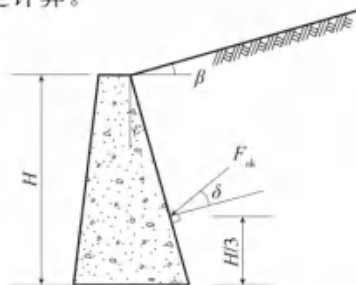


图 9.1.2-1 主动土压力作用

2 当墙背的坡角 $\varepsilon$ 大于临界值 $\varepsilon_{cr}$ 时,填土将产生第二破裂面。第二破裂面主动土压力作用(图 9.1.2-2)标准值应按作用于第二破裂面上的主动土压力  $F_{a2}$  和墙背与第二破裂面之间土重的合力计算; $F_{a2}$  计算时取  $\delta = \varphi$ ,并按式(9.1.2-1)计算; $\varepsilon_{cr}$ 按下式计算:

$$\varepsilon_{cr} = 90^\circ - \frac{1}{2} \left( \arcsin \frac{\sin \beta}{\sin \varphi} + \arcsin \frac{\sin \delta}{\sin \varphi} + \delta - \beta \right) \quad (9.1.2-2)$$

式中: $\beta$ ——挡土墙后填土坡角( $^\circ$ );

$\varphi$ ——挡土墙后填土内摩擦角( $^\circ$ );

$\delta$ ——挡土墙后填土对墙背的外摩擦角( $^\circ$ )。

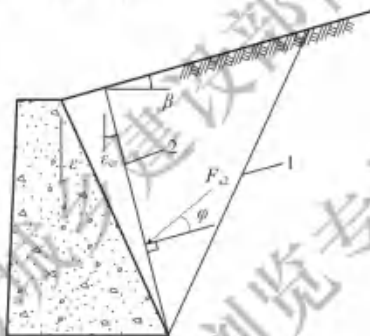


图 9.1.2-2 第二破裂面主动土压力作用

1—第一破裂面;2—第二破裂面

3 当填土表面有均布荷载时,可将荷载换算成等效的土层厚度,计算作用于墙背的主动土压力标准值。此种情况下,作用于墙背上的主动土压力应按梯形分布。

9.1.3 对于墙背铅直、墙后填土表面水平的挡土墙,作用单位长度墙背的静止土压力作用(图 9.1.3)标准值可按下式计算:

$$F_{0k} = \frac{1}{2} \gamma_s H^2 K_0 \quad (9.1.3)$$

式中: $F_{0k}$ ——单位长度静止土压力标准值(kN/m),作用于距墙底

$\frac{1}{3}H$ 处,水平指向墙背;



$K_0$ ——静止土压力系数,可按本标准附录 G 第 G.0.2 条的规定计算。

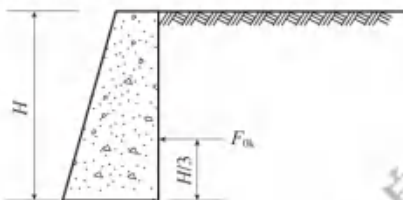


图 9.1.3 静止土压力作用

9.1.4 当墙后填土为膨胀性土时,其静止土压力应专门研究确定。

## 9.2 埋管的土压力

9.2.1 作用在单位长度上埋式埋管上的铅直土压力标准值可按下式计算:

$$F_{sk} = K_s \gamma_s H_d D_1 \quad (9.2.1)$$

式中: $F_{sk}$ ——单位长度埋管铅直土压力标准值(kN/m);

$K_s$ ——埋管铅直土压力系数(图 9.2.1)与地基刚度有关,可根据地基类别查取;

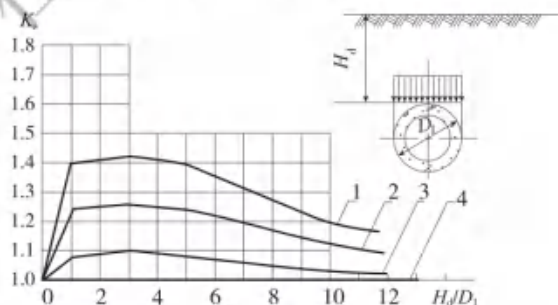


图 9.2.1 埋管铅直土压力系数

1—岩基;2—密实砂类土,坚硬或硬塑黏性土;

3—中密砂类土,可塑黏性土;4—松散砂类土,流塑或软塑黏性土。

$H_d$ ——管顶以上填土高度(m)；

$D_1$ ——埋管外直径(m)。

9.2.2 作用在单位长度上埋式埋管的侧向土压力作用(图 9.2.2)标准值可按下列公式计算：

$$F_{ik} = (q_1 + q_2)D_d/2 \quad (9.2.2-1)$$

$$q_1 = K_1 \gamma_s H_d \quad (9.2.2-2)$$

$$q_2 = K_1 \gamma_s H \quad (9.2.2-3)$$

$$K_1 = \tan^2 \left( 45^\circ - \frac{\varphi}{2} \right) \quad (9.2.2-4)$$

式中： $F_{ik}$ ——埋管侧向土压力标准值(kN/m)；

$q_1$ ——作用于埋管顶面单位面积的侧向土压力；

$q_2$ ——作用于埋管底面单位面积的侧向土压力；

$D_d$ ——埋管凸出地基的高度(m)；

$K_1$ ——侧向土压力系数；

$H_d$ ——管顶以上填土高度(m)；

$\varphi$ ——填土内摩擦角( $^\circ$ )，按本标准附录 G 第 G.0.1 条的规定确定。

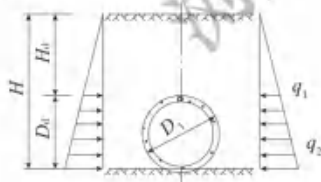


图 9.2.2 埋管侧向土压力作用

9.2.3 沟埋式埋管的土压力应根据沟槽形式、埋置深度、管道刚度、管周填土性质以及管座与基础形式等具体情况分析计算。

### 9.3 淤沙压力

9.3.1 作用在坝、水闸等挡水建筑物单位长度上的水平淤沙压力标准值可按下列公式计算：

$$P_{sk} = \frac{1}{2} \gamma_{sb} H_s^2 \tan^2 \left( 45^\circ - \frac{\varphi_s}{2} \right) \quad (9.3.1-1)$$

$$\gamma_{sb} = \gamma_{sd} - (1-n)\gamma_w \quad (9.3.1-2)$$

式中： $P_{sk}$ ——淤沙压力标准值(kN/m)；

$\gamma_{sb}$ ——淤沙的浮重度(kN/m<sup>3</sup>)；

$H_s$ ——挡水建筑物前泥沙淤积厚度(m)；

$\varphi_s$ ——淤沙的内摩擦角(°)；

$\gamma_{sd}$ ——淤沙的干重度(kN/m<sup>3</sup>)；

$n$ ——淤沙的孔隙率。

**9.3.2** 当结构挡水面倾斜时，应同时计算水平向和竖向淤沙压力。

**9.3.3** 挡水建筑物前的泥沙淤积厚度，应根据河流水文泥沙特性、水库淤积平衡年限或设计使用年限、枢纽布置情况经计算确定；对于多泥沙河流上的工程，宜通过物理模型试验或数学模型计算，并结合已建类似工程的实测资料综合分析确定。

**9.3.4** 淤沙的浮重度和内摩擦角可由类似工程的实测资料分析确定，对于淤沙严重的工程宜通过试验确定。

## 10 风荷载和雪荷载

### 10.1 风荷载

10.1.1 垂直作用于建筑物表面上的风荷载标准值应按下列规定确定:

1 计算主要受力结构时,应按下式计算:

$$w_k = \beta_z \mu_s \mu_z w_0 \quad (10.1.1-1)$$

式中: $w_k$ ——风荷载标准值(kN/m<sup>2</sup>);

$\beta_z$ ——高度 $z$ 处的风振系数;

$\mu_s$ ——风荷载体型系数;

$\mu_z$ ——风压高度变化系数;

$w_0$ ——风压(kN/m<sup>2</sup>)。

2 计算围护结构时,应按下式计算:

$$w_k = \beta_{gz} \mu_{sl} \mu_z w_0 \quad (10.1.1-2)$$

式中: $\beta_{gz}$ ——高度 $z$ 处的阵风系数;

$\mu_{sl}$ ——风荷载局部体型系数。

10.1.2 设计使用年限不大于50年的建筑物,风压应采用基本风压;设计使用年限大于50年或有特殊使用要求的建筑物,风压值应按重现期100年选取。风压值应按现行国家标准《建筑结构荷载规范》GB 50009的规定确定,且不应小于0.30kN/m<sup>2</sup>。

10.1.3 当建设地点的基本风压值在全国基本风压表上未给出时,基本风压值应按下列要求确定:

1 可根据当地年最大风速资料,按基本风压的定义通过统计分析确定,分析时应考虑样本数量的影响;

2 当地没有风速资料时,可根据附近地区规定的基本风压或长期资料,通过气象和地形条件的对比分析确定。

**10.1.4** 山区的基本风压应通过实际调查和对比观测,经分析后确定。资料缺乏时,可按相邻地区的基本风压值乘以下列修正系数选取:

1 山间盆地、谷地等闭塞地形,可取 0.75~0.85;

2 与大风方向一致的谷口、山口,可取 1.2~1.5;

3 山峰和山坡可按现行国家标准《建筑结构荷载规范》GB 50009 的有关规定选取。

**10.1.5** 沿海海岛的基本风压值,当缺乏实际资料时,可按陆地上的基本风压值乘以调整系数确定。海岛基本风压调整系数可按表 10.1.5 的规定确定。

表 10.1.5 海岛基本风压调整系数

距海岸距离(km)	调整系数
<40	1.0
40~60	1.0~1.1
60~100	1.1~1.2

**10.1.6** 风压高度变化系数  $\mu_z$  应根据地面粗糙度类别按现行国家标准《建筑结构荷载规范》GB 50009 的有关规定确定。坝、水闸等建筑物顶部的结构,风压高度变化系数  $\mu_z$  可按现行国家标准《建筑结构荷载规范》GB 50009 中 A 类选取,其距地面高度的计算基准面,可按风向采用相应工况下的水库水位或下游尾水位确定。

**10.1.7** 水工建筑物的风荷载体型系数  $\mu_s$ ,可按现行国家标准《建筑结构荷载规范》GB 50009 和《高耸结构设计标准》GB 50135 的有关规定选取。

**10.1.8** 对于高度大于 30m 且高宽比大于 1.5 的水电站厂房,以及基本自振周期大于 0.25s 的进水塔、调压塔、渡槽等建筑物,应采用风振系数  $\beta_z$  以考虑风压脉动的影响,其他情况可不考虑风压脉动影响,风振系数  $\beta_z$  取 1.0。风振系数  $\beta_z$  的计算方法可按现行

国家标准《建筑结构荷载规范》GB 50009 和《高耸结构设计标准》GB 50135 的有关规定执行,或经专门研究确定。

**10.1.9** 计算水工建筑物围护结构的风荷载时,阵风系数  $\beta_{gz}$  及局部体型系数  $\mu_{sl}$ ,可按现行国家标准《建筑结构荷载规范》GB 50009 的有关规定选取。

## 10.2 雪 荷 载

**10.2.1** 水电站厂房、泵站厂房、渡槽等建筑物顶面水平投影面上的雪荷载标准值,应按下式计算:

$$s_k = \mu_r s_r \quad (10.2.1)$$

式中: $s_k$ ——雪荷载标准值( $\text{kN/m}^2$ );

$\mu_r$ ——建筑物顶面积雪分布系数,可按现行国家标准《建筑结构荷载规范》GB 50009 的有关规定选取;

$s_r$ ——雪压( $\text{kN/m}^2$ )。

**10.2.2** 设计使用年限不大于 50 年的建筑物,雪压应采用基本雪压;设计使用年限大于 50 年或对雪荷载敏感的建筑物,雪压值应按重现期 100 年选取。雪压值应按现行国家标准《建筑结构荷载规范》GB 50009 的规定确定。

**10.2.3** 山区的基本雪压应通过年最大雪压观测值分析确定。当无实测资料时,可按当地空旷平坦地面的基本雪压值的 1.2 倍确定。

## 11 冰压力和冻胀力

### 11.1 动冰压力

11.1.1 冰块运动作用在铅直的坝面或其他宽长建筑物上的动冰压力标准值可按下式计算:

$$F_{ik} = 0.07v\delta_i \sqrt{Af_{ik}} \quad (11.1.1)$$

式中:  $F_{ik}$ ——冰块撞击建筑物时产生的动冰压力标准值(MN);

$v$ ——冰块运动速度(m/s),宜按现场观测资料确定,无现场观测资料时,对于河(渠)冰可取水流速度;对于水库冰可取历年冰块运动期最大风速的3%,但不宜大于0.6m/s;对于过冰建筑物可取建筑物前水流行进流速;

$\delta_i$ ——流冰厚度(m),可取最大冰厚的0.7倍~0.8倍,流冰初期取大值;

$A$ ——冰块面积( $m^2$ ),由现场观测或调查确定;

$f_{ik}$ ——冰的抗压强度(MPa),宜根据流冰条件和试验确定,无试验资料时,对于水库流冰可取0.3MPa;对于河流流冰初期可取0.45MPa,流冰后期高水位时可取0.3MPa,或参考类似工程经验确定。

11.1.2 冰块运动作用在墩柱上的动冰压力标准值可按下列规定计算:

1 作用于前缘为铅直面的三角形墩柱(图 11.1.2)上的动冰压力标准值可按下列公式计算,并应取其中的小值:

$$F_{ik} = mf_{ik}B\delta_i \quad (11.1.2-1)$$

$$F_{ik} = 0.04v\delta_i \sqrt{mAf_{ik}\tan\alpha} \quad (11.1.2-2)$$

式中:  $F_{ik}$ ——冰块楔入三角形墩柱时的动冰压力标准值(MN);

- $m$ ——墩柱前缘的平面形状系数,可由表 11.1.2 查得;
- $f_{ib}$ ——冰的抗挤压强度(MPa),宜根据流冰条件和试验确定,无试验资料时,流冰初期可取 0.75MPa,流冰后期可取 0.45MPa,或参考类似工程经验确定;
- $B$ ——墩柱在冰作用高程上的前沿宽度(m);
- $F_{ibk}$ ——冰块撞击三角形墩柱时的动冰压力标准值(MN);
- $\alpha$ ——三角形夹角的一半( $^{\circ}$ )。



图 11.1.2 三角形墩柱

1—水流方向;2—墩柱

表 11.1.2 墩柱前缘平面形状系数

平面形状	三角形夹角 $2\alpha(^{\circ})$					矩形	多边形或圆形
	45	60	75	90	120		
$m$	0.54	0.59	0.64	0.69	0.77	1.00	0.90

2 作用于前缘为铅直面的非三角形独立墩柱上的动冰压力标准值,可按式(11.1.2-1)计算。

## 11.2 静冰压力

11.2.1 冰层膨胀时,作用于坝面或其他宽长建筑物上的水平向静冰压力标准值可按表 11.2.1 的规定确定。

表 11.2.1 静冰压力标准值

冰厚 $\delta$ (m)	0.4	0.6	0.8	1.0	1.2
静冰压力标准值 $F_{ik}$ (kN/m)	85	180	215	245	280



注:1 对于库面狭小的水库,可将表中静冰压力标准值乘以 0.87;对于库面开阔的大型平原水库,可将表中静冰压力标准值乘以 1.25。

2 冰厚取多年平均年最大值。

3 重要工程的冰压力应进行专门研究或通过试验、观测确定。

4 表中所列静冰压力标准值系水库在结冰期内水位基本不变情况下的压力,在此期间水位变动情况下的冰压力需做专门研究。

5 表中静冰压力标准值可按冰厚内插。

**11.2.2** 作用于独立墩柱上的静冰压力标准值可按动冰压力标准值的计算公式(11.1.2-1)计算,冰厚采用静冰厚度,冰的抗挤压强度宜根据建筑物的形状和冰温等通过试验确定。

**11.2.3** 静冰压力作用点应取冰面以下冰厚 1/3 处。

**11.2.4** 冰冻期冰层厚度内的水平向静冰压力不应与相应的水压力同时考虑。

### 11.3 冻胀力

**11.3.1** 混凝土桩、墩基础所受的切向冻胀力标准值可按下式计算:

$$T_{\text{tk}} = \Psi_e \Psi_f \tau_{\text{tk}} U Z_d \quad (11.3.1)$$

式中:  $T_{\text{tk}}$ ——切向冻胀力标准值(kN);

$\Psi_e$ ——有效冻深系数,可按表 11.3.1-1 的规定取值;

$\Psi_f$ ——冻层内桩壁糙度系数,表面平整的混凝土基础可取 1.0;当不使用模板或套管浇筑,桩壁粗糙,但无凹凸面时,可取 1.1~1.2;

$\tau_{\text{tk}}$ ——单位面积切向冻胀力标准值(kPa),可按表 11.3.1-2 的规定取值;

$U$ ——冻土层内基础横截面周长(m);

$Z_d$ ——基侧土的设计冻深(m),可按现行国家标准《水工建筑物抗冰冻设计规范》GB/T 50662 的有关规定计算。

表 11.3.1-1 有效冻深系数

土类	黏土、粉土			细粒土质砂			含细粒土砂		
冻前地下水位至地面的距离(m)	>2.0	2.0~1.0	<1.0	>1.5	1.5~0.8	<0.8	>1.0	1.0~0.5	<0.5
有效冻深系数 $\Psi_e$	0.6	0.8	1.0	0.6	0.8	1.0	0.6	0.8	1.0

表 11.3.1-2 单位面积切向冻胀力标准值

地表土的冻胀级别	I	II	III	IV	V
地表土的冻胀量 $h$ (mm)	$h \leq 20$	$20 < h \leq 50$	$50 < h \leq 120$	$120 < h \leq 220$	$h > 220$
单位面积切向冻胀力标准值 $\tau_{tk}$ (kPa)	0~20	20~40	40~80	80~110	110~150

注:1 同一冻胀级别中,表中  $\tau_{tk}$  数值按冻胀量内插。

2 土的冻胀级别按现行国家标准《土工建筑物抗冰冻设计规范》GB/T 50662 的规定确定。

**11.3.2** 平面上桩、墩基础设计时,冻胀力可只考虑切向冻胀力,斜坡上的桩、墩基础应同时考虑水平冻胀力对桩、墩的水平推力和切向冻胀力的作用。当桩、墩基础埋深小于设计冻深时,应计入基底的法向冻胀力。

**11.3.3** 对于悬臂式及其他薄壁式挡土墙(结构),水平冻胀力标准值应按下列规定计算:

1 当墙前地面至墙后填土顶面之间高差为 1.5m~5.0m 时,水平冻胀力标准值可采用按单位面积水平冻胀力分布(图 11.3.3)计算的合力作为标准值,最大单位面积水平冻胀力可按下列公式计算:

$$\sigma_{tk} = \alpha_d C_f \sigma_{hk} \quad (11.3.3-1)$$

$$\alpha_d = 1 - \sqrt{\frac{s}{h_d}} \quad (11.3.3-2)$$

式中: $\sigma_{tk}$ ——最大单位面积水平冻胀力标准值(kPa);

$\alpha_d$ ——系数;

- $C_f$ ——挡土墙背坡坡度影响系数,可取 0.85~1.0,坡度较陡时取大值;
- $\sigma_{hk}$ ——单位面积水平向冻胀力标准值(kPa),可按表 11.3.3-1 的规定取值;
- $[s']$ ——自墙前地面(冰面)算起 1.0m 高度处的墙身水平允许变形量(mm),应根据结构强度和具体工程条件确定;
- $h_d$ ——墙后填土的冻胀量(mm),取墙前地面(冰面)高程以上 0.5m 的填土处为计算点,可按现行国家标准《水工建筑物抗冰冻设计规范》GB/T 50662 的有关规定计算。

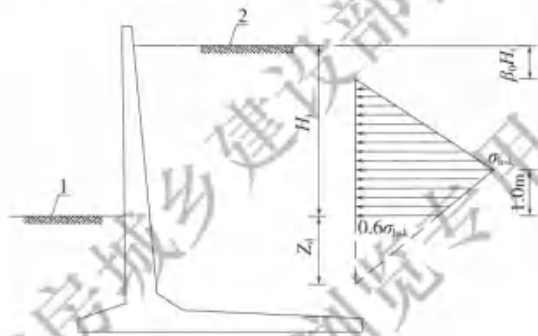


图 11.3.3 单位面积水平冻胀力分布

1—墙前地面;2—墙后地面;

$H$ —自挡土结构(墙)前地面(冰面)算起的墙后填土高度(m);

$\beta$ —非冻胀区深度系数(可按表 11.3.3-2 的规定取值)

表 11.3.3-1 单位面积水平向冻胀力标准值  $\sigma_{hk}$

挡土墙(结构)后计算点土的冻胀级别	I	II	III	IV	V
挡土墙(结构)后土的冻胀量 $h_d$ (mm)	$h_d \leq 20$	$20 < h_d \leq 50$	$50 < h_d \leq 120$	$120 < h_d \leq 220$	$h_d > 220$
单位面积水平向冻胀力标准值 $\sigma_{hk}$ (kPa)	0~30	30~50	50~90	90~120	120~170

注:同一冻胀级别中,表中  $\sigma_{hk}$  数值按冻胀量内插。

表 11.3.3-2 非冻胀区深度系数  $\beta$

挡土结构(墙)后计算点土的冻胀级别	≤Ⅱ	Ⅲ	Ⅳ	Ⅴ
挡土结构(墙)后土的冻胀量 $h_d(\text{mm})$	$h_d \leq 50$	$50 < h_d \leq 120$	$120 < h_d \leq 220$	$h_d > 220$
$\beta$	0.21	0.21~0.17	0.17~0.10	0.10

注:表中  $\beta$  数值按冻胀量内插确定。当地下水位距墙后填土面小于 1.0m 时,取  $\beta = 0$ 。

2 墙前地面至墙后填土顶面之间的高差超过 5.0m 时,作用于挡土墙的水平冻胀力宜做专门研究。

11.3.4 挡土墙(结构)后水平冻胀力和土压力不应叠加。

11.3.5 闸涵建筑物底板下地基土冻结时,作用在底板底面的单位面积法向冻胀力标准值可按下列公式计算:

$$\sigma_{vsk} = m_s \sigma_{sk} \quad (11.3.5-1)$$

$$m_s = 1 - \sqrt{\frac{[s]}{h_f}} \quad (11.3.5-2)$$

式中:  $\sigma_{vsk}$ ——地基土作用在底板底面上的单位面积法向冻胀力标准值(kPa);

$m_s$ ——法向位移影响系数;

$\sigma_{sk}$ ——底板下地基土的单位面积法向冻胀力标准值(kPa),可按表 11.3.5 的规定取值;

$[s]$ ——建筑物产生的法向冻胀位移允许值(mm),根据结构强度和具体工程条件确定;

$h_f$ ——与基础设计冻深相应的地基土冻胀量(mm),可按现行国家标准《水工建筑物抗冰冻设计规范》GB/T 50662 的有关规定计算。

表 11.3.5 单位面积法向冻胀力标准值  $\sigma_{sk}$  (kPa)

地基土冻胀级别	地基土冻胀量 $h_f$ (mm)	单块底板底面积( $m^2$ )			
		5	10	50	100 及以上
I	$h_f \leq 20$	50~100	30~60	20~50	10~30
II	$20 < h_f \leq 50$	100~150	60~100	50~80	30~60
III	$50 < h_f \leq 120$	150~210	100~150	80~130	60~100
IV	$120 < h_f \leq 220$	210~290	150~220	130~190	100~150
V	$h_f > 220$	290~390	220~300	190~260	150~210

注:1 表中  $\sigma_{sk}$  数值按表列冻胀量和底板底面积内插。

2 本表适用于单块底板边长不小于 2.0m 和长宽比不大于 5 的基础。

## 12 浪 压 力

### 12.1 一 般 规 定

12.1.1 计算浪压力时,波高、波长等波浪要素和波浪爬高可按附录 H 的规定进行计算,其中计算风速的取值应符合下列规定:

1 当浪压力参与基本组合时,应采用重现期 50 年的年最大风速;

2 当浪压力参与偶然组合或特殊组合时,应采用年最大风速的多年平均值。

12.1.2 波列累积频率宜采用 1%。

### 12.2 直墙式挡水建筑物上的浪压力

12.2.1 作用于直墙式挡水建筑物上的浪压力(图 12.2.1),应根据建筑物迎水面的水深,按以下三种波态分别计算:

1 当  $H \geq H_{cr}$  和  $H \geq L_m/2$  时,单位长度迎水面上的浪压力代表值可按下列公式计算:

$$P_{wr} = \frac{1}{4} \gamma_w L_m (h_p + h_x) \quad (12.2.1-1)$$

$$h_x = \frac{\pi h_p^2}{L_m} \operatorname{cth} \frac{2\pi H}{L_m} \quad (12.2.1-2)$$

$$H_{cr} = \frac{L_m}{4\pi} \ln \frac{L_m + 2\pi h_p}{L_m - 2\pi h_p} \quad (12.2.1-3)$$

式中:  $P_{wr}$ ——单位长度迎水面上的浪压力代表值(kN/m);

$\gamma_w$ ——水的重度(kN/m<sup>3</sup>);

$L_m$ ——平均波长(m),按本标准附录 H 第 H.2.1 条和第 H.2.3 条计算确定;

$h_p$ ——波列累积频率对应的波高,按附录 H 第 H.2.2 条计

算确定,波列累积频率按本标准第 12.1.2 条确定;

$h_z$ ——波浪中心线至计算水位的高度(m);

$H$ ——挡水建筑物迎水面的水深(m);

$H_{cr}$ ——使波浪破碎的临界水深(m)。

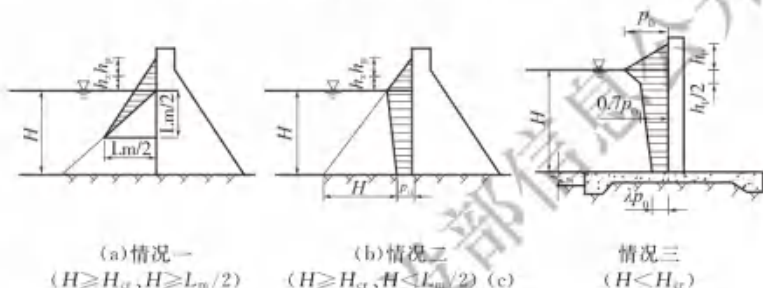


图 12.2.1 直墙式挡水建筑物上的浪压力

2 当  $H \geq H_{cr}$  和  $H < L_m/2$  时,单位长度上的浪压力代表值可按下列公式计算:

$$P_{wr} = \frac{1}{2} [(h_p + h_z)(\gamma_w H + p_{0t}) + H p_{1t}] \quad (12.2.1-4)$$

$$p_{1t} = \gamma_w h_p \operatorname{sech} \frac{2\pi H}{L_m} \quad (12.2.1-5)$$

式中:  $p_{1t}$ ——建筑物底面处的剩余浪压力强度( $\text{kN}/\text{m}^2$ )。

3 当  $H < H_{cr}$  时,单位长度上的浪压力代表值可按下列公式计算:

$$P_{wr} = \frac{1}{2} p_0 [(1.5 - 0.5\lambda)h_p + (0.7 + \lambda)H] \quad (12.2.1-6)$$

$$p_0 = k_i \gamma_w h_p \quad (12.2.1-7)$$

式中:  $p_0$ ——计算水位处的浪压力强度( $\text{kN}/\text{m}^2$ );

$\lambda$ ——建筑物底面的浪压力强度折减系数,当  $H \leq 1.7h_p$  时,采用 0.6;当  $H > 1.7h_p$  时,采用 0.5;

$k_i$ ——底坡影响系数,按表 12.2.1 采用。

表 12.2.1 底坡影响系数  $k_1$

底坡 $i$	1/10	1/20	1/30	1/40	1/50	1/60	1/80	<1/100
$k_1$	1.89	1.61	1.48	1.41	1.36	1.33	1.29	1.25

注：底坡  $i$  采用建筑物迎水面前一定距离内的平均值。

### 12.3 斜坡式挡水建筑物上的浪压力

12.3.1 对于  $1.5 \leq m \leq 5$  的斜坡式挡水建筑物上的浪压力分布 (图 12.3.1), 应符合下列规定:

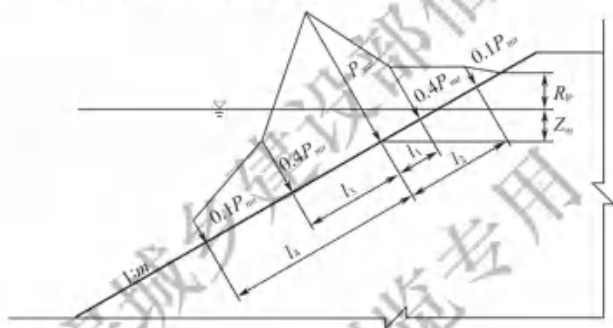


图 12.3.1 斜坡式挡水建筑物上的浪压力分布

1 斜坡上最大受力点的浪压力强度代表值可按下列公式计算:

$$p_{mr} = K_p K_1 K_2 K_3 \gamma_w h_s \quad (12.3.1-1)$$

$$K_1 = 0.85 + 4.8 \frac{h_s}{L_m} + m \left( 0.028 - 1.15 \frac{h_s}{L_m} \right) \quad (12.3.1-2)$$

式中:  $p_{mr}$ ——最大浪压力强度代表值 ( $\text{kN}/\text{m}^2$ );

$K_p$ ——频率换算系数, 视建筑物设计波浪的波列累积频率按表 12.3.1-1 的规定确定;

$K_1$ ——系数;

$K_2$ ——系数, 按表 12.3.1-2 的规定确定;

$K_3$ ——浪压力相对强度系数, 按表 12.3.1-3 的规定确定;



$h_s$ ——有效波高(m),约相当于累积频率为 14% 的波高,按本标准附录 H 第 H.2.2 条的规定确定;

$m$ ——坡比。

表 12.3.1-1 频率换算系数  $K_p$

波列累积频率(%)	1	2	3	4	5	10	14	30	50
$K_p$	1.35	1.30	1.27	1.22	1.15	1.06	1.00	0.88	0.74

表 12.3.1-2 系数  $K_2$

$L_m/h_s$	10	15	20	25	35
$K_2$	1.00	1.15	1.30	1.35	1.48

表 12.3.1-3 浪压力相对强度系数  $K_3$

$h_s$ (m)	0.5	1.0	1.5	2.0	2.5	3.0	3.5	$\geq 4.0$
$K_3$	3.7	2.8	2.3	2.1	1.9	1.8	1.75	1.7

2 斜坡上最大浪压力强度作用点距计算水位的垂直高度  $Z_m$  可按下列公式计算:

$$Z_m = A + \frac{1}{m^2} (1 - \sqrt{2m^2 + 1})(A + B) \quad (12.3.1-3)$$

$$A = h_s \left( 0.47 + 0.023 \frac{L_m}{h_s} \right) \frac{1 + m^2}{m^2} \quad (12.3.1-4)$$

$$B = h_s \left[ 0.95 - (0.84m - 0.25) \frac{h_s}{L_m} \right] \quad (12.3.1-5)$$

式中: $Z_m$ ——斜坡上最大浪压力强度作用点距计算水位的垂直高度(m),当  $Z_m < 0$  时,取  $Z_m = 0$ 。

3 斜坡式挡水建筑物上的浪压力分布(图 12.3.1)中的长度参数  $l_1$ 、 $l_2$ 、 $l_3$  和  $l_4$  可按下列公式确定:

$$l_1 = 0.0125L_q \quad (12.3.1-6)$$

$$l_2 = 0.0325L_q \quad (12.3.1-7)$$

$$l_3 = 0.0265L_q \quad (12.3.1-8)$$

$$l_4 = 0.0675L_q \quad (12.3.1-9)$$

$$L_{\varphi} = \frac{mL_m}{\sqrt{m^2 - 1}} \quad (12.3.1-10)$$

4 波浪爬高  $R_p$  可按本标准附录 H 第 H.3.2 条的规定确定。

12.3.2 装配式斜坡面板上的波浪反压力强度代表值可按下式计算：

$$p_{cr} = K_p K_1 K_2 K_c \gamma_w h_s \quad (12.3.2)$$

式中： $p_{cr}$ ——波浪反压力强度代表值(kN/m<sup>2</sup>)；

$K_c$ ——波浪反压力强度系数(图 12.3.2)，图中  $b_l$  为护面板沿斜坡方向的边长， $L_m$  为平均波长。

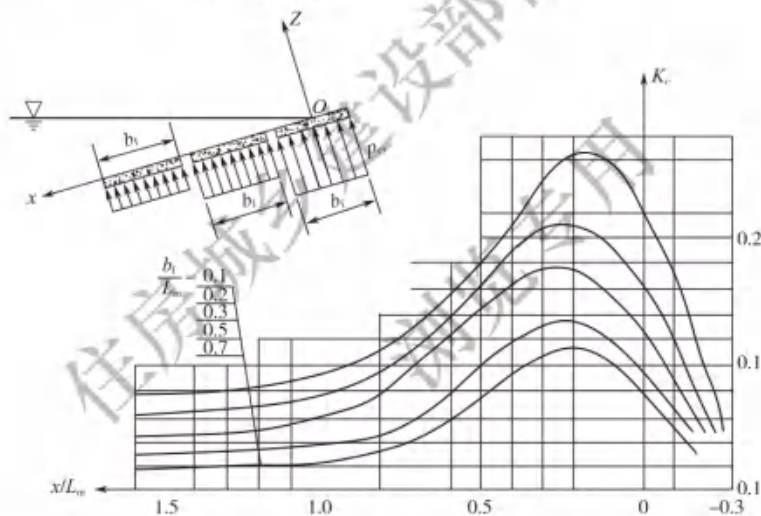


图 12.3.2 波浪反压力强度系数

12.3.3 对于折坡或具有平台的复式斜坡挡水建筑物，其浪压力应通过专门研究确定。

## 13 楼面及平台活荷载

### 13.1 水电站厂房楼面及平台活荷载

**13.1.1** 主厂房和生产副厂房各层楼面在机组安装、运行和检修期间,由设备堆放、部件组装、搬运等引起的楼面局部荷载均应按实际情况确定,并应考虑设备在安装、搬运、维修过程中及运行期间因位置变化可能出现的最不利效应和动力作用。楼面荷载可采用等效均布活荷载代替,楼面等效均布活荷载的确定方法宜符合现行国家标准《建筑结构荷载规范》GB 50009 的有关规定。对于大中型水电站,主厂房可按设备部件的实际堆放位置分区确定各区间的荷载值。

**13.1.2** 主厂房和生产副厂房各层楼面无设备区域的操作荷载应符合下列规定:

1 主厂房无设备区域的操作荷载,应考虑操作人员、一般检修工具和配件、辅助设备的装配及安装等荷载。安装间和发电机层无设备区域的操作荷载标准值可取  $6\text{kN/m}^2 \sim 30\text{kN/m}^2$ ,母线层和水轮机层可取  $4\text{kN/m}^2 \sim 10\text{kN/m}^2$ ,单机容量小时宜取小值。小型电站可视实际情况适当减小。

2 生产副厂房无设备区域的操作荷载包括操作人员、一般检修工具和零星配件等荷载,可按均布活荷载考虑,荷载标准值可取  $3\text{kN/m}^2 \sim 4\text{kN/m}^2$ 。

**13.1.3** 当按实际情况计算楼面(平台)活荷载时,应考虑搬运、装卸重物、车辆行驶和设备运转对楼面和梁的动力作用,将活荷载乘以动力系数,动力系数可采用  $1.1 \sim 1.3$ 。

**13.1.4** 当进行前期初步计算或缺乏资料时,主厂房楼面均布活荷载标准值可按表 13.1.4 的规定确定。

表 13.1.4 主厂房楼面均布活荷载标准值

楼层名称	活荷载标准值(kN/m <sup>2</sup> )			
	300≤P<600	100≤P<300	50≤P<100	5≤P<50
安装间	160~180	140~160	60~140	30~60
发电机层	50~60	40~50	20~40	10~20
母线层	20~30	20~30	10~20	—
水轮机层	30~40	20~30	10~20	6~10

注:1 P—单机容量(MW),当 $P \geq 600$  MW 或 $P < 5$  MW 时,均布活荷载标准值应按实际情况增大或减小。

2 表中荷载已考虑设备在安装、搬运、维修过程中及运行期间的动力作用,不再乘以动力系数。

3 当实际设备较重时,楼面均布活荷载应按实际情况考虑。

13.1.5 当进行前期初步计算或缺乏资料时,生产副厂房楼面均布活荷载标准值可按表 13.1.5 的规定确定。

表 13.1.5 生产副厂房楼面均布活荷载标准值(kN/m<sup>2</sup>)

序号	房间名称	活荷载标准值
1	中央控制室、计算机室	5~6
2	通信载波室、继电保护室	5~6
3	蓄电池室	6~8
4	开关柜室	5~7
5	励磁盘室、厂用动力盘室	5~7
6	电缆室	4
7	空压机室	4~7
8	水泵室	4~5
9	通风机室、电梯机房	7
10	试验室	4
11	电工室	5
12	机修室	7~10

续表 13.1.5

序号	房间名称	活荷载标准值
13	工具室	5

注:1 表中荷载已考虑设备在安装、搬运、维修过程中及运行期间的动力作用,不再乘以动力系数。

2 当室内有较重设备时,楼面均布活荷载应按实际情况考虑。

**13.1.6 办公副厂房楼面均布活荷载标准值不应小于表 13.1.6 的规定。**

表 13.1.6 办公副厂房楼面均布活荷载标准值(kN/m<sup>2</sup>)

序号	房间名称	活荷载标准值
1	值班室	3
2	会议室	4
3	资料室	5
4	厕所、盥洗室	3
5	走道、楼梯	4

**13.1.7** 当进水口平台、尾水平台承受闸门、启闭机、清污机及变压器等设备产生的局部荷载,以及施工期安放起吊设备及临时堆放荷载,平台荷载均应按实际情况考虑。当进水口平台、尾水平台兼作公路桥时,车辆荷载应按现行国家标准《公路桥涵设计通用规范》JTG D60 的有关规定确定,并可与闸门操作或检修荷载分区考虑。

**13.1.8** 当进水口平台和尾水平台仅承受尾水闸门操作或检修荷载时,其活荷载标准值可采用  $10\text{kN/m}^2 \sim 20\text{kN/m}^2$ 。

## 13.2 泵站厂房楼面活荷载

**13.2.1** 泵站主厂房和生产副厂房各层楼面在生产使用和安装检修时的荷载确定原则,应符合本标准第 13.1.1 条和第 13.1.3 条的规定。

**13.2.2** 泵站主厂房无设备区域,应考虑操作人员、一般检修工具和配件、辅助设备的装配及安装等操作荷载。泵站生产副厂房无设备区域应考虑操作荷载。操作荷载标准值可按本标准第13.1.2条的规定确定。

**13.2.3** 当进行前期初步计算或缺乏资料时,泵站主厂房楼面均布活荷载标准值可按表13.2.3的规定确定。

**表 13.2.3 泵站主厂房楼面均布活荷载标准值(kN/m<sup>2</sup>)**

部位名称	安装场	电机层	联轴层	水泵层
活荷载标准值	20~40	10~20	5~10	10~20

注:1 表中荷载已考虑设备在安装、搬运、维修过程中及运行期间的动力作用,不再乘以动力系数。

2 当室内有较重设备时,楼面活荷载应按实际情况考虑。

**13.2.4** 当进行前期初步计算或缺乏资料时,泵站生产副厂房楼面均布活荷载标准值可按表13.2.4的规定确定。

**表 13.2.4 泵站生产副厂房楼面均布活荷载标准值(kN/m<sup>2</sup>)**

序号	房间名称	活荷载标准值
1	中央控制室、计算机室	5~6
2	通信载波室、继电保护室	5~6
3	蓄电池室、酸室、充电机室	6~8
4	开关柜室	5~7
5	励磁盘室、厂用动力盘室	5~7
6	电缆室	4
7	空压机室	4~6
8	水泵室	4~5
9	油处理室	4
10	电工室、试验室	4
11	通风机室、电梯机房	7
12	变压器室	12

续表 13.2.4

序号	房间名称	活荷载标准值
13	机修室	7~10
14	工具室	5

注:1 表中荷载已考虑设备在安装、搬运、维修过程中及运行期间的动力作用,不再乘以动力系数。

2 当室内有较重设备时,楼面活荷载应按实际情况考虑。

**13.2.5** 办公副厂房楼面的活荷载宜按本标准第 13.1.6 条的相关规定确定。

### 13.3 厂房梁、墙、柱和基础的楼面(平台)活荷载

**13.3.1** 设计厂房梁、墙、柱和基础时,可对其相应的楼面(平台)活荷载标准值进行折减,折减系数宜符合下列规定:

1 当楼面(平台)梁的从属面积超过  $50\text{m}^2$  时,相应的楼面(平台)活荷载标准值折减系数取 0.90;

2 墙、柱和基础的楼面(平台)活荷载标准值折减系数取 0.80~0.85。

**13.3.2** 考虑搬运、装卸重物、车辆行驶和设备运转的动力作用时,动力荷载可只传至楼板和梁,墙、柱和基础可不计算动力荷载。

## 14 桥式起重机和启闭机荷载

### 14.1 桥式起重机荷载

14.1.1 桥式起重机荷载应按竖向荷载、纵向和横向水平荷载分别进行计算。

14.1.2 竖向荷载标准值宜采用设计图样提供的最大轮压和最小轮压,也可根据桥式起重机通用资料提供的参数和实际吊物重量,按下列规定确定:

1 当用一台起重机吊物时,可按下列公式计算:

$$P_{\max k} = \frac{1}{n} \left[ \frac{1}{2} (m - m_1) + \frac{L_k - L_1}{L_k} (m_1 + m_2) \right] g \quad (14.1.2-1)$$

$$P_{\min k} = \frac{1}{n} \left[ \frac{1}{2} (m - m_1) + \frac{L_1}{L_k} (m_1 + m_2) \right] g \quad (14.1.2-2)$$

2 当用两台型号相同的起重机吊物时,可按下列公式计算:

$$P_{\max k} = \frac{1}{2n} \left[ (m - m_1) + \frac{L_k - L_1}{L_k} (2m_1 + m_2 + m_3) \right] g \quad (14.1.2-3)$$

$$P_{\min k} = \frac{1}{2n} \left[ (m - m_1) + \frac{L_1}{L_k} (2m_1 + m_2 + m_3) \right] g \quad (14.1.2-4)$$

式中: $P_{\max k}$ ——起重机一边轨道上的最大轮压标准值(kN);

$P_{\min k}$ ——起重机一边轨道上的最小轮压标准值(kN);

$n$ ——单台起重机作用在一边轨道上的轮数;

$m$ ——单台起重机总质量(t);

$m_1$ ——单台起重机小车质量(t);



$L_k$ ——起重机跨度(m)；

$L_1$ ——实际起吊最大部件中心至轨道中心最小距离(m)；

$m_2$ ——吊物和吊具质量(t)；

$g$ ——重力加速度,取  $9.81\text{m/s}^2$ ；

$m_3$ ——平衡梁质量(t)。

**14.1.3** 纵向水平荷载的作用点位于制动轮与轨道的接触点,其方向与轨道方向一致。作用在一边轨道上每一个制动轮的纵向水平荷载标准值可按下式计算:

$$F_k = 2.5\%kP_{\text{max}} \quad (14.1.3)$$

式中: $F_k$ ——作用在一边轨道上每一个制动轮的纵向水平荷载标准值(kN);

$k$ ——一边轨道上的总轮数与制动轮数的比值。

**14.1.4** 横向水平荷载标准值可按小车、吊物及吊具的重力之和的4%采用。该项荷载由两边轨道上的车轮平均传至轨道,其方向与轨道垂直,并应考虑正反两个方向的刹车情况。

**14.1.5** 当对桥式起重机吊车梁及其连接进行承载力强度计算时,竖向荷载应乘以动力系数,动力系数可采用1.05。

## 14.2 移动式启闭机荷载

**14.2.1** 移动式启闭机荷载应按竖向荷载、纵向和横向水平荷载分别进行计算。

**14.2.2** 竖向荷载标准值宜采用设计图样提供的最大轮压和最小轮压。初步计算时,可采用启闭机通用资料提供的数据,但应根据启闭机的实际工作情况加以修正。

**14.2.3** 移动式启闭机纵向和横向水平荷载标准值应符合表14.2.3的规定。纵向水平荷载的作用点位于制动轮与轨道的接触点,其方向与轨道方向一致;横向水平荷载由两边轨道上的车轮平均传至轨顶,其方向与轨道垂直,并应考虑正反两个方向。

表 14.2.3 移动式启闭机纵向和横向水平荷载标准值

工作环境	纵向水平荷载标准值	横向水平荷载标准值
室内	5% $N_1$	4% $N_2$
室外	8% $N_1$	5% $N_2$

注： $N_1$ ——一边轨道上所有制动轮的最大轮压之和； $N_2$ ——小车和吊物及吊具的重力之和。

14.2.4 当对移动式启闭机承重梁及其连接进行承载力强度计算时，竖向荷载应乘以动力系数，动力系数可采用 1.05。

### 14.3 固定式启闭机荷载

14.3.1 固定式启闭机荷载标准值宜采用设计图样提供的不同运用工况下的局部荷载。前期初步计算时，可采用启闭机通用资料提供的数据，但应根据启闭机的实际工作情况加以修正。

14.3.2 当对固定式启闭机承重梁进行承载力强度计算时，竖向荷载应乘以动力系数，动力系数可采用 1.05。

## 15 温度作用

### 15.1 一般规定

15.1.1 应根据结构特征,分别考虑结构在施工期和运行期的温度作用。

15.1.2 针对不同的结构型式及计算方法,宜按下述三种情况计算结构的温度作用:

1 杆件结构,可假定温度沿截面厚度方向呈线性分布,截面平均温度  $T_m$  和截面内外温差  $T_d'$  可按下列公式计算:

$$T_m = (T_i + T_e) / 2 \quad (15.1.2-1)$$

$$T_d' = T_e - T_i \quad (15.1.2-2)$$

式中:  $T_m$ ——杆件截面平均温度(°C);

$T_i$ 、 $T_e$ ——杆件内、外表面计算温度(°C);

$T_d'$ ——杆件截面内外温差(°C)。

2 可简化为杆件结构计算的平板结构或  $L/R < 0.5$  的壳体结构,将沿结构厚度方向实际的结构温度  $T(x)$  (图 15.1.2) 分解为截面平均温度  $T_m$ 、等效线性温差  $T_d$  和非线性温差  $T_n$  三部分,并按下列公式计算:

$$T_m = \frac{1}{L} \int_{-L/2}^{L/2} T(x) dx \quad (15.1.2-3)$$

$$T_d = \frac{12}{L^2} \int_{-L/2}^{L/2} xT(x) dx \quad (15.1.2-4)$$

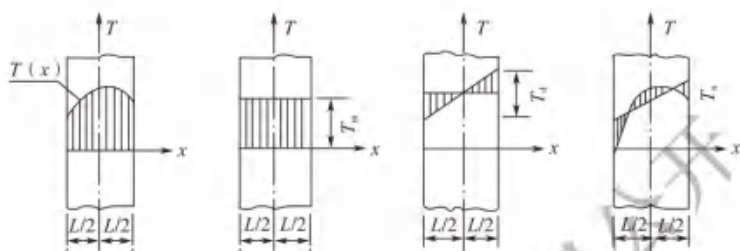
$$T_n = T(x) - T_m - xT_d/L \quad (15.1.2-5)$$

式中:  $L$ ——平板或壳体厚度(m);

$R$ ——壳体的曲率半径(m)。

注:结构的温度作用可仅计及  $T_m$  和  $T_d$  的变化,  $T_n$  可不予考虑。

3 大体积混凝土结构和其他空间形状复杂的非杆件结构,应根据其温度边界条件按连续介质热传导理论计算其温度场。



(a)截面实际温度 (b)截面平均温度 (c)等效线性温差 (d)非线性温差

图 15.1.2 结构温度

### 15.1.3 计算结构的温度作用时,应考虑以下因素:

1 结构所处环境的气温、水温、日光辐射热及基岩温度等边界温度;

2 与温度作用有关的混凝土热学特性指标宜由试验研究确定,初步计算时可按表 15.1.3 的规定确定。

表 15.1.3 混凝土热学特性指标

序号	项次	单位	数值	
1	导热系数 $\lambda_c$	$\text{kJ}/(\text{m} \cdot \text{h} \cdot \text{C})$	10.6	
2	比热 $C_c$	$\text{kJ}/(\text{kg} \cdot \text{C})$	0.96	
3	导温系数 $a_c$	$\text{m}^2/\text{h}$	0.0045	
4	表面放热系数	空气中 $\beta_c$	$\text{J}/(\text{m}^2 \cdot \text{s} \cdot \text{C})$	$\beta_c = 6.42 + 3.83v_0$
		流水中 $\beta_c$		$\infty$
5	线膨胀系数 $\alpha$	$\times 10^{-5}/\text{C}$	0.6~1.1	

注:表中  $v_0$  为计算风速 ( $\text{m}/\text{s}$ )。

## 15.2 边界温度

15.2.1 结构外界气温的年周期变化过程可按下列公式计算:

$$T_a = T_{\text{am}} + A_a \cos \omega(\tau - \tau_0) \quad (15.2.1-1)$$

$$\omega = 2\pi/p \quad (15.2.1-2)$$

$$T_{am} = \frac{1}{12} \sum_{i=1}^{12} T_{ai} \quad (15.2.1-3)$$

$$A_a = \frac{1}{6} \sum_{i=1}^{12} T_{ai} \cos \omega (\tau_i - \tau_0) \quad (15.2.1-4)$$

式中： $T_{ai}$ ——多年月平均气温（℃）；

$T_{am}$ ——多年年平均气温（℃）；

$A_a$ ——多年平均气温年变幅（℃）；

$\omega$ ——圆频率；

$\tau$ ——时间变量（月）；

$\tau_0$ ——初始相位（月），对于纬度高于 $30^\circ$ 的地区，取 $\tau_0 = 6.5$ 月；对于纬度低于或等于 $30^\circ$ 的地区，取 $\tau_0 = 6.7$ 月；

$p$ ——温度变化周期，取 $p = 12$ 月；

$T_{ai}$ —— $i$ 月实测多年平均气温（℃）；

$\tau_i$ —— $i$ 月计算时点， $\tau_i = (i - 0.5)$ 月。

**15.2.2** 在气温统计资料不全或初步计算时，多年平均气温年变幅 $A_a$ 可按式进行简化计算：

$$A_a = (T_{a7} - T_{a1})/2 \quad (15.2.2)$$

式中： $T_{a1}$ 、 $T_{a7}$ ——1月、7月多年平均气温（℃）。

**15.2.3** 水库坝前水温宜根据拟建水库的具体条件经专门研究确定，初步计算时可采用本标准附录J提供的方法进行估算。

**15.2.4** 坝后水温，当河水直接来源于上游库水时可按与之相应的坝前水温确定；其他情况可按当地气温和太阳辐射热情况确定；当坝后河水较深时，应根据发电、泄洪、检修等工况分析确定。坝下游水温可假定沿水深呈均匀分布，呈年周期变化。

**15.2.5** 暴露在空气中并受日光直接照射的结构，应考虑日光辐射热的影响。由辐射热引起的结构表面的多年年平均温度可增加 $2\text{℃} \sim 4\text{℃}$ ，多年平均温度年变幅增加 $1\text{℃} \sim 2\text{℃}$ 。对于大型工程，辐射热的影响宜经专门研究确定。

**15.2.6** 坝基温度可假定在年内不随时间变化。其多年年平均温

度可根据当地地温、库底水温及坝基渗流等条件分析确定。

### 15.3 温度作用的标准值

15.3.1 厂房、进水塔等结构在运行期的温度作用的标准值可按下列公式计算：

$$\Delta T_{mk} = T_{m1} + T_{m2} - T_{m0} \quad (15.3.1-1)$$

$$\Delta T_{dk} = T_{d1} + T_{d2} - T_{d0} \quad (15.3.1-2)$$

$$T_{m0} = (T_{0e} + T_{0i})/2 \quad (15.3.1-3)$$

$$T_{d0} = T_{0e} - T_{0i} \quad (15.3.1-4)$$

$$T_{m1} = (T_{me} + T_{mi})/2 \quad (15.3.1-5)$$

$$T_{d1} = T_{me} - T_{mi} \quad (15.3.1-6)$$

$$T_{m2} = (A_e + A_i)/2 \quad (15.3.1-7)$$

$$T_{d2} = A_e - A_i \quad (15.3.1-8)$$

式中： $\Delta T_{mk}$ 、 $\Delta T_{dk}$ ——截面平均温度变化标准值和截面等效线性温差变化标准值(℃)；

$T_{m0}$ 、 $T_{d0}$ ——结构封闭时的截面平均温度和等效线性温差(℃)；

$T_{m1}$ 、 $T_{d1}$ ——结构运行期多年年平均温度场确定的截面平均温度和等效线性温差(℃)；

$T_{m2}$ 、 $T_{d2}$ ——结构运行期多年平均变化温度场确定的截面平均温度和等效线性温差(℃)；

$T_{0i}$ 、 $T_{0e}$ ——结构封闭时内、外表面温度(℃)；

$T_{mi}$ 、 $T_{me}$ ——结构运行期内、外表面多年年平均温度(℃)，根据结构所处外部环境按本标准第15.2节有关规定确定；

$A_i$ 、 $A_e$ ——结构运行期内、外表面多年平均温度年变幅(℃)，根据结构所处外部环境按本标准第15.2节有关规定确定，对温度作用敏感的重要结构，应考虑气温月变幅的影响。

**15.3.2** 拱坝运行期温度作用的标准值可按本标准附录 K 的规定计算。

**15.3.3** 实体重力坝可不计及运行期的温度作用,但当坝体接缝灌浆时的温度高于稳定温度时,坝体应力计算宜计及温度作用,其标准值可取坝体灌浆时的温度与稳定温度之差值。宽缝重力坝、空腹坝及支墩坝等在运行期的温度作用的标准值,应取结构运行期最高(或最低)温度场与其准稳定温度场的年平均温度之差值。

**15.3.4** 大体积混凝土结构施工期温度作用的标准值,应取结构稳定温度场与施工期最高温度场之差值,可按下式计算:

$$\Delta T_c = T_i - (T_p + T_r) \quad (15.3.4)$$

式中: $\Delta T_c$ ——结构施工期温度作用的标准值(°C);

$T_i$ ——结构稳定温度(°C);

$T_p$ ——混凝土的浇筑温度(°C);

$T_r$ ——混凝土硬化过程中的最高温升(°C)。

**15.3.5** 坝内引水管道周围混凝土运行期温度作用的标准值,可采用进水口处的多年月平均最低水温所确定的温度场与坝体(准)稳定温度场之差值。初期充水时的温度作用,可根据充水时的水温及环境温度条件分析确定。

## 16 灌浆压力

**16.0.1** 水工结构设计时,应考虑回填灌浆、接触灌浆、接缝灌浆、固结灌浆和帷幕灌浆等灌浆压力对结构的作用和影响。

**16.0.2** 灌浆压力均为施工期临时可变作用,应按短暂设计状况对初始灌浆压力和最大灌浆压力分别进行相应结构的安全复核。

**16.0.3** 灌浆压力标准值可采用设计规定的灌浆压力值。进行初步计算或缺乏资料时,可按下列规定取值:

1 回填灌浆压力取  $0.2\text{MPa}\sim 0.4\text{MPa}$ ;

2 接触灌浆压力取  $0.1\text{MPa}\sim 0.2\text{MPa}$ ;

3 接缝灌浆压力取  $0.2\text{MPa}\sim 0.5\text{MPa}$ 。

**16.0.4** 对于回填灌浆和接触灌浆压力,可对其设计规定的灌浆压力值乘以一个小于 1.0 的面积系数作为标准值。面积系数的取值应根据结构实际施工状况、灌浆施工的工序及方法、计算作用的分布简图等因素经分析确定。



## 17 预应力锚固荷载

**17.0.1** 水工结构设计时,应分析计算预应力锚固施工及其永久作用对结构的作用效应和影响。

**17.0.2** 预应力锚固荷载对结构有利时,锚固荷载标准值应取设计锚固力。预应力锚固荷载对结构不利时,锚固荷载标准值应取超张拉力。

## 附录 A 水工结构主要作用按随时间变异的分类

### A.0.1 永久作用可包括：

- 1 结构自重和永久设备自重；
- 2 土压力；
- 3 淤沙压力，有排沙设施时可列为可变作用；
- 4 地应力；
- 5 围岩压力；
- 6 预应力。

### A.0.2 可变作用可包括：

- 1 静水压力，包括外水压力；
- 2 扬压力，包括渗透压力和浮托力；
- 3 动水压力，包括渐变流时均压力、水流离心力、水流冲击力、脉动压力；
- 4 水击压力；
- 5 浪压力；
- 6 风荷载；
- 7 雪荷载；
- 8 冰压力，包括静冰压力和动冰压力；
- 9 冻胀力；
- 10 楼面和平台活荷载；
- 11 桥式起重机和启闭机荷载；
- 12 温度作用；
- 13 土壤孔隙水压力；
- 14 灌浆压力。

### A.0.3 偶然作用可包括：

- 1 地震作用；
- 2 与设计洪水、校核洪水位有关的静水压力、扬压力、浪压力及动水压力。

住房城乡建设部信息公开  
浏览专用

## 附录 B 水工建筑物的材料重量

**B.0.1** 水工建筑物常用材料重量可按表 B.0.1 的规定取值。

**表 B.0.1 常用材料重量(kN/m<sup>3</sup>)**

序号	分 类		材 料 名 称	重 度
1	钢 铁		钢材,铸钢	78.5
			铸铁	72.5
2	水工混凝土、砂浆		素混凝土	23.5~24.0
			钢筋混凝土	24.0~25.0
			沥青混凝土	22.0~23.0
			碾压混凝土	23.5~24.0
			堆石混凝土	24.0~25.0
			胶凝砂砾石	23.0~24.0
			块石混凝土	24.5
			喷混凝土	22.0
3	水 泥		轻质松散, $\varphi = 20^\circ$	12.5
			散装, $\varphi = 30^\circ$	14.5
			袋装压实, $\varphi = 40^\circ$	16.0
			矿渣水泥	14.5
4	砌 石	浆砌料石	花岗岩	24.0~26.0
		浆砌料石	石灰岩	24.5~25.5
			砂岩	22.0~23.0
			花岗岩	23.0~24.0
浆砌块石	花岗岩	23.0~24.0		

续表 B.0.1

序号	分 类		材 料 名 称	重 度
4	砌石	浆砌块石	石灰岩	22.0~23.0
			砂岩	20.0~21.0
		干砌块石	花岗岩	20.0~21.0
			石灰岩	19.0~20.0
			砂岩	18.0~19.0
5	回填土石(不包括土石坝)	抛块石	抛块石(水上)	17.0~18.0
			抛块石(水下)	10.0~11.0
		抛碎石	抛碎石(水上)	16.0~17.0
			抛碎石(水下)	10.0~11.0
		砂	细砂、粗砂(干)	14.5~16.5
			卵石	卵石(干)
		卵石	砂夹卵石(干,松)	15.0~17.0
			砂夹卵石(干,压实)	16.0~19.2
			砂夹卵石(湿)	18.9~19.2
			黏土夹卵石(干,松)	17.0~18.0
			砂土	砂土(干,松)
		砂土(干,压实)		16.0
		砂土(湿,压实)		18.0
6	岩石石料	花岗岩	24.0~27.5	
		玄武岩	25.5~31.5	
		辉绿岩	26.5~28.0	
		大理岩	25.0~29.5	
		砂岩	24.0~27.0	
		页岩	23.5~27.0	

**B.0.2** 水工建筑物大体积混凝土重度可按表 B.0.2 的规定取值。

**表 B.0.2 大体积混凝土重度 (kN/m<sup>3</sup>)**

骨料重度	骨料最大粒径(mm)			
	20	40	80	150
26.0	23.5	23.9	24.2	24.4
26.5	23.7	24.1	24.4	24.6
27.0	23.9	24.3	24.6	24.8
27.5	24.1	24.5	24.8	25.0

**B.0.3** 土石坝压实干重度可按表 B.0.3 的规定取值。

**表 B.0.3 土石坝压实干重度 (kN/m<sup>3</sup>)**

序号	分类	材料名称	代号	重度	备注
1	堆石	花岗岩	—	20.0~22.0	采用大型振动碾压实后
		石灰岩	—	18.5~21.0	
		砂岩	—	18.0~21.0	
		大理岩	—	18.5~21.0	
		石英岩	—	20.0~22.0	
		玄武岩	—	19.0~20.5	
		片麻岩	—	20.5~22.5	
		千枚岩	—	20.0~22.5	
		卵石	—	19.0~22.0	
2	砾	级配良好砾	GW	18.5~21.0	—
		级配不良砾	GP	18.0~20.5	
		含细粒土砾	GF	18.0~20.0	
		粉土质砾	GM	17.5~19.5	
		黏土质砾	GC	17.0~19.0	

续表 B.0.3

序号	分类	材料名称	代号	重度	备注
3	砂	级配良好砂	SW	16.5~19.0	
		级配不良砂	SP	16.0~18.0	
		含细粒土砂	SF	16.0~18.5	
		粉土质砂	SM	16.0~18.5	
		黏土质砂	SC	16.0~18.0	
4	土	低液限粉土	ML	15.5~17.0	
		高液限粉土	MH	15.5~17.0	
		低液限黏土	CL	15.0~18.0	
		高液限黏土	CH	14.0~15.0	

## 附录 C 混凝土衬砌隧洞的外水压力折减系数

表 C 混凝土衬砌隧洞的外水压力折减系数  $\beta$

级别	地下水活动状态	地下水对围岩稳定的影响	$\beta$
1	洞壁干燥或潮湿	无影响	0~0.20
2	沿结构面有渗水或滴水	风化结构面有充填物质,地下水降低结构面的抗剪强度,对软弱岩体有软化作用	0.10~0.40
3	沿裂隙或软弱结构面有大量滴水、线状流水或喷水	泥化软弱结构面有充填物质,地下水降低抗剪强度,对中硬岩体有软化作用	0.25~0.60
4	严重滴水,沿软弱结构面有少量涌水	地下水冲刷结构面中的充填物质,加速岩体风化,对断层等软弱带软化泥化,并使其膨胀崩解及产生机械管道。有渗透压力,能鼓开较薄的软弱层	0.40~0.80
5	严重股状流水,断层等软弱带有大量涌水	地下水冲刷带出结构面中的充填物质,分离岩体,有渗透压力,能鼓开一定厚度的断层等软弱带,并导致围岩塌方	0.65~1.00



## 附录 D 改进阻力系数法

**D. 0. 1** 地基有效深度计算应符合下列规定：

1 当  $L_0/S_0 \geq 5$  时，地基有效深度可按下式计算：

$$T_e = 0.5L_0 \quad (\text{D. 0. 1-1})$$

式中： $L_0$ ——地下轮廓的水平投影长度(m)；

$S_0$ ——地下轮廓的垂直投影长度(m)；

$T_e$ ——地基有效深度(m)。

2 当  $L_0/S_0 < 5$  时，地基有效深度可按下式计算：

$$T_e = \frac{5L_0}{1.6 \frac{L_0}{S_0} + 2} \quad (\text{D. 0. 1-2})$$

3 当计算得到的  $T_e$  值大于地基实际深度时，应按地基实际深度采用。

**D. 0. 2** 闸基分段阻力系数(图 D. 0. 2)的计算应符合下列规定：

1 进、出口段阻力系数可按下式计算：

$$\xi_0 = 1.5 \left( \frac{S}{T} \right)^{\frac{5}{2}} + 0.441 \quad (\text{D. 0. 2-1})$$

式中： $\xi_0$ ——进、出口段的阻力系数；

$S$ ——板桩或齿墙的人土深度(m)；

$T$ ——地基透水层深度(m)。

2 内部垂直段阻力系数可按下式计算：

$$\xi_y = \frac{2}{\pi} \ln \cot \left[ \frac{\pi}{4} \left( 1 - \frac{S}{T} \right) \right] \quad (\text{D. 0. 2-2})$$

式中： $\xi_y$ ——内部垂直段的阻力系数。

3 水平段阻力系数可按下式计算：

$$\zeta_x = \frac{L - 0.7(S_1 + S_2)}{T} \quad (\text{D. 0. 2-3})$$

式中： $\zeta_x$ ——水平段的阻力系数；

$L$ ——水平段长度(m)；

$S_1$ ——进口段板桩或齿墙的人土深度(m)；

$S_2$ ——出口段板桩或齿墙的人土深度(m)。

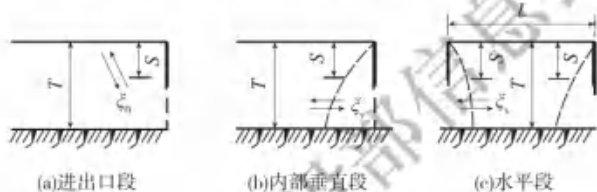


图 D. 0. 2 筒基分段阻力系数

**D. 0. 3** 渗透压力的分布可通过各分段计算点的水头值依次按直线连接得到。各分段水头损失值可按下式计算：

$$h_i = \zeta_i \frac{\Delta H}{\sum_{i=1}^n \zeta_i} \quad (\text{D. 0. 3})$$

式中： $h_i$ ——各分段的水头损失值(m)；

$\zeta_i$ ——各分段的阻力系数；

$\Delta H$ ——上、下游水位差(m)；

$n$ ——总分段数。

**D. 0. 4** 进、出口段渗透压力修正(图 D. 0. 4)应符合下列规定：

1 进、出口段修正后的水头损失值可按式计算：

$$h'_0 = \beta' h_0 \quad (\text{D. 0. 4-1})$$

$$\beta' = 1.21 - \frac{1}{\left[ 12 \left( \frac{T'}{T} \right)^2 + 2 \right] \left( \frac{S'}{T} + 0.059 \right)} \quad (\text{D. 0. 4-2})$$

式中： $h'_0$ ——修正后的水头损失值(m)；

$\beta'$ ——阻力修正系数，当计算的  $\beta' \geq 1.0$  时，采用  $\beta' = 1.0$ ；

$h_0$ ——按式(D. 0. 3)计算的水头损失值(m)；

$T'$ ——板桩另一侧地基透水层深度(m)；

$S'$ ——底板埋深与板桩入土深度之和(m)。

2 修正后水头损失的减少值  $\Delta h$ ，可按式计算：

$$\Delta h = (1 - \beta')h_0 \quad (\text{D. 0. 4-3})$$

3 水力坡降呈急变形式的长度可按式计算：

$$a = \frac{\Delta h \sum_{i=1}^n \xi_i}{\Delta H} T \quad (\text{D. 0. 4-4})$$

式中： $a$ ——水力坡降呈现急变形式的长度(m)。



图 D. 0. 4 修正后水头损失及渗透压力计算简图

1—修正后水力坡降线；2—原水力坡降线

**D. 0. 5 齿墙不规则部位渗透压力修正**(图 D. 0. 5)应满足下列规定：

1 当  $h_x \geq \Delta h$  时，可按式修正：

$$h'_x = h_x + \Delta h \quad (\text{D. 0. 5-1})$$

式中： $h_x$ ——水平段的水头损失值(m)；

$h'_x$ ——修正后的水平段水头损失值(m)。

2 当  $h_x < \Delta h$  时，可按下列两种情况分别修正：

1) 若  $h_x + h_y \geq \Delta h$ ，可按下列公式修正：

$$h'_x = 2h_x \quad (\text{D. 0. 5-2})$$

$$h'_y = h_y + \Delta h - h_x \quad (\text{D. 0. 5-3})$$

式中： $h_y$ ——内部垂直段水头损失值(m)；

$h'_y$ ——修正后的内部垂直段水头损失值(m)。

2) 若  $h_x + h_y < \Delta h$ , 可按下列公式修正:

$$h'_x = 2h_x \quad (\text{D. 0. 5-4})$$

$$h'_y = 2h_y \quad (\text{D. 0. 5-5})$$

$$h'_{cd} = h_{cd} + \Delta h - (h_x + h_y) \quad (\text{D. 0. 5-6})$$

式中:  $h'_{cd}$ ——修正后 CD 段水头损失值(m);

$h_{cd}$ ——CD 段水头损失值(m)。

3 将修正后的各分段点的水头值依次按直线连接, 即得到修正后的渗透压力图形。

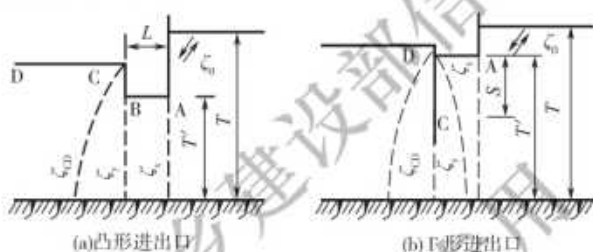


图 D.0.5 齿墙不规则部位渗透压力修正

$\xi_{CD}$ —CD 段的阻力系数

## 附录 E 拱坝跌流消能时护坦冲击力计算

**E. 0.1** 拱坝跌流消能入射水流(图 E. 0.1)对护坦底部的冲击位置可按下列式计算:

$$L_d = 2.3q^{0.54} Z^{0.19} \quad (\text{E. 0.1})$$

式中:  $L_d$ ——水流射距(m);

$q$ ——泄水建筑物出口断面单宽流量 [ $\text{m}^3/(\text{s} \cdot \text{m})$ ];

$Z$ ——鼻坎至河床高差(m)。

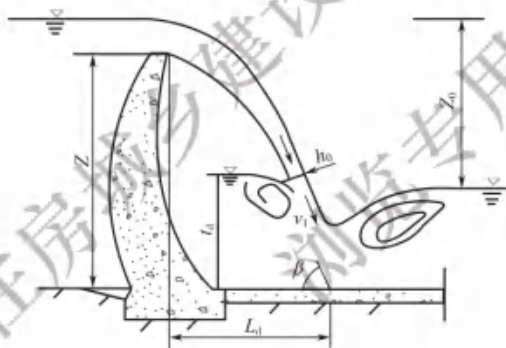


图 E. 0.1 拱坝跌流消能入射水流

**E. 0.2** 水舌落水点上游水垫深度  $t_d$  可按下列式计算:

$$t_d = 0.6q^{0.44} Z^{0.34} \quad (\text{E. 0.2})$$

式中:  $t_d$ ——水舌落水点上游水垫深度(m)。

**E. 0.3** 水舌落至水面时的平均流速可按下列式计算:

$$v_0 = \varphi_0 \sqrt{2gZ_0} \quad (\text{E. 0.3})$$

式中:  $v_0$ ——水舌落至水面时的平均流速(m/s);

$\varphi_0$ ——流速系数,可取 0.95;

$g$ ——重力加速度,取  $9.81\text{m/s}^2$ ;

$Z_0$ ——拱坝上下游水位差(m)。

**E. 0. 4** 水舌落点上下游无明显水位差,水舌基本布满河面时,护坦上的冲击流速和水舌入射角可按下列公式联解估算:

$$v_1 = \frac{2.5v_0}{\sqrt{\frac{t_d}{h_0 \sin\beta}}} \quad (\text{E. 0. 4-1})$$

$$\beta = \arccos\left(\frac{2v_1}{v_0} - 1\right) \quad (\text{E. 0. 4-2})$$

$$h_0 = q/v_0 \quad (\text{E. 0. 4-3})$$

式中: $v_1$ ——水舌对护坦的冲击流速(m/s);

$h_0$ ——水舌落至水面时的厚度(m);

$\beta$ ——水舌入射角。

**E. 0. 5** 水舌落点上下游有水位差时,对护坦的冲击流速可按下列式计算:

$$v_1 = 4.88q^{0.15} Z_0^{0.275} \quad (\text{E. 0. 5})$$

式中: $v_1$ ——水舌对护坦的冲击流速(m/s)。

水舌入射角可按式(E. 0. 4-2)计算。

**E. 0. 6** 入射水流对护坦的冲击力强度可按下列式计算:

$$p_i = \frac{1}{2} \rho_w (v_1 \sin\beta)^2 \quad (\text{E. 0. 6})$$

式中: $p_i$ ——入射水流对护坦的冲击力强度(kN/m<sup>2</sup>);

$\rho_w$ ——水的密度(kg/m<sup>3</sup>),取  $1 \times 10^3 \text{kg/m}^3$ 。

## 附录 F 简单管路水击压力计算公式

**F. 0. 1** 水击特性系数可按下列公式计算：

$$\sigma = \frac{Lv_m}{gH_0 T_s} \quad (\text{F. 0. 1-1})$$

$$\rho = \frac{av_m}{2gH_0} \quad (\text{F. 0. 1-2})$$

$$v_m = \frac{\sum Lv}{L} \quad (\text{F. 0. 1-3})$$

式中： $\sigma$ 、 $\rho$ ——水击特性系数；

$L$ ——自上游进水口（或调压室）至下游出口压力水道（包括蜗壳、尾水管及压力尾水道）的长度（m）；

$v_m$ ——管道平均流速（m/s）；

$g$ ——重力加速度，取  $9.81\text{m/s}^2$ ；

$H_0$ ——静水头，为负荷变化前上、下游计算水位之差（m）；

$T_s$ ——水轮导叶有效关闭或开启时间（s）；

$a$ ——水击在压力管道中的传播速度（m/s），其值与管壁材料及厚度有关，数值变化在  $800\text{m/s} \sim 1200\text{m/s}$  范围内，在缺乏资料的情况下，可近似采用  $1000\text{m/s}$ ；

$\sum Lv$ ——压力水道的各段长度（m）与其流速（m/s）的乘积之和。

**F. 0. 2** 水击压力相对升高值  $\xi$  和降低值  $\eta$  可按表 F. 0. 2 所列公式计算。

表 F.0.2 简单管路最大水锤压力计算公式

机组运行 工况		导叶开度		计算公式	近似公式
		开始	終了		
关 机	直接 水击	$\tau_0$	$\tau_c$	$\tau_c \sqrt{1+\xi} = \tau_0 - \frac{1}{2\rho} \xi$	$\xi = \frac{2\rho(\tau_0 - \tau_c)}{1 + \rho\tau_c}$
		$\tau_0$	0	$\xi = 2\rho\tau_0$	$\xi = 2\rho\tau_0$
		1	0	$\xi = 2\rho$	$\xi = 2\rho$
	间接 水击	$\tau_0$	0	$\xi_m = \frac{\sigma}{2} (\sqrt{\sigma^2 + 4} + \sigma)$	$\xi_m = \frac{2\sigma}{2 - \sigma}$
		$\tau_0$	0	$\tau_1 \sqrt{1+\xi_1} = \tau_0 - \frac{1}{2\rho} \xi_1$	$\xi_1 = \frac{2\sigma}{1 + \rho\tau_0 - \sigma}$
		1	0	$\tau_1 \sqrt{1+\xi_1} = 1 - \frac{1}{2\rho} \xi_1$	$\xi_1 = \frac{2\sigma}{1 + \rho - \sigma}$
		$\tau_0$	0	$\tau_n \sqrt{1+\xi_n} = \tau_0 - \frac{1}{\rho} \sum_{i=1}^{n-1} \xi_i - \frac{1}{2\rho} \xi_n$	$\xi_n = \frac{2(n\sigma - \sum_{i=1}^{n-1} \xi_i)}{1 + \rho\tau_0 - n\sigma}$
开 机	直接 水击	$\tau_0$	$\tau_c$	$\tau_c \sqrt{1-\eta} = \tau_0 + \frac{1}{2\rho} \eta$	$\eta = \frac{2\rho(\tau_c - \tau_0)}{1 + \rho\tau_c}$
		$\tau_0$	1	$\sqrt{1-\eta} = \tau_0 + \frac{1}{2\rho} \eta$	$\eta = \frac{2\rho(1 - \tau_0)}{1 + \rho}$
		0	1	$\sqrt{1-\eta} = \frac{1}{2\rho} \eta$	$\eta = \frac{2\rho}{1 + \rho}$
	间接 水击	$\tau_0$	1	$\eta_m = \frac{\sigma}{2} (\sqrt{\sigma^2 + 4} - \sigma)$	$\eta_m = \frac{2\sigma}{2 + \sigma}$
		$\tau_0$	1	$\tau_1 \sqrt{1-\eta_1} = \tau_0 + \frac{1}{2\rho} \eta_1$	$\eta_1 = \frac{2\sigma}{1 + \rho\tau_0 + \sigma}$
		0	1	$\tau_1 \sqrt{1-\eta_1} = \frac{1}{2\rho} \eta_1$	$\eta_1 = \frac{2\sigma}{1 + \sigma}$
		$\tau_0$	1	$\tau_n \sqrt{1-\eta_n} = \tau_0 + \frac{1}{\rho} \sum_{i=1}^{n-1} \eta_i + \frac{1}{2\rho} \eta_n$	$\eta_n = \frac{2(n\sigma - \sum_{i=1}^{n-1} \eta_i)}{1 + \rho\tau_0 + n\sigma}$

注:1  $\tau_0, \tau_1, \tau_n, \tau_c$ —导叶初始、第一相末、第  $n$  相末和最终的开度;

2  $\xi_1, \xi_i, \xi_n, \xi_m$ —第一相、第  $i$  相、第  $n$  相和末相水击压力相对升高值;

3  $\eta_1, \eta_i, \eta_n, \eta_m$ —第一相、第  $i$  相、第  $n$  相和末相水击压力相对降低值。



## 附录 G 主动土压力系数 $K_a$ 和 静止土压力系数 $K_0$ 的计算

**G. 0. 1** 主动土压力系数可按下列公式计算：

$$K_a = \frac{\cos(\varepsilon - \beta)}{\cos^2 \varepsilon \cos^2(\varepsilon - \beta + \varphi + \delta)} \left\{ \cos(\varepsilon - \beta) \cos(\varepsilon + \delta) + \sin(\varphi + \delta) \sin(\varphi - \beta) + 2\eta \cos \varepsilon \cos \varphi \sin(\varepsilon - \beta + \varphi + \delta) - 2 \left[ (\cos(\varepsilon - \beta) \sin(\varphi - \beta) + \eta \cos \varepsilon \cos \varphi) (\cos(\varepsilon + \delta) \sin(\varphi + \delta) + \eta \cos \varepsilon \cos \varphi) \right]^{1/2} \right\} \quad (\text{G. 0. 1-1})$$

$$\eta = \frac{2c}{\gamma_s H} \quad (\text{G. 0. 1-2})$$

$$\varphi = \mu_\varphi - 1.645\sigma_\varphi \quad (\text{G. 0. 1-3})$$

$$c = [\lambda + 0.02(H - 10)]\mu_c \quad (\text{G. 0. 1-4})$$

式中： $K_a$ ——主动土压力系数；

$\varepsilon$ ——挡土墙背面与铅垂面的夹角(°)；

$\beta$ ——挡土墙后填土表面坡角(°)；

$\varphi$ ——填土内摩擦角(°)；

$\delta$ ——挡土墙后填土对墙背的外摩擦角(°)，可按表 G. 0. 1-1 采用；

$c$ ——填土粘聚力(kN/m<sup>2</sup>)；

$\gamma_s$ ——挡土墙后填土的重度(kN/m<sup>3</sup>)；

$H$ ——挡土墙高度(m)；

$\mu_\varphi$ ——填土内摩擦角的平均值；

$\sigma_\varphi$ ——填土内摩擦角的标准差；

$\lambda$ ——计算系数，可根据墙后填土的内摩擦角和粘聚力的均值  $\mu_\varphi$ 、 $\mu_c$  及其变异系数  $\delta_\varphi$ 、 $\delta_c$  由表 G. 0. 1-2 查取；

$\mu_c$ ——填土粘聚力的平均值(kN/m<sup>2</sup>)。

表 G.0.1-1 填土对挡土墙背的外摩擦角  $\delta$ (°)

挡土墙情况	$\delta$
墙背光滑,排水不良	$(0 \sim 0.33)\varphi$
墙背粗糙,排水良好	$(0.33 \sim 0.50)\varphi$
墙背很粗糙,排水良好	$(0.50 \sim 0.67)\varphi$
墙背与填土间不可能滑动	$(0.67 \sim 1.00)\varphi$

表 G.0.1-2 计算系数  $\lambda$  值

$\mu_\varphi$ (°)	$\mu_c$ (kN/m <sup>2</sup> )	$\delta_\varphi$	$\delta_c$			
			0.2	0.4	0.6	0.8
20	10	0.1	1.0	0.8	0.6	0.3
		0.2	1.1	1.1	1.0	0.8
		0.3	1.2	1.2	1.2	1.2
	20	0.1	0.9	0.6	0.3	0
		0.2	1.0	0.8	0.5	0.3
		0.3	1.1	1.0	0.8	0.5
	30	0.1	0.8	0.5	0.2	0
		0.2	0.9	0.6	0.3	0.1
		0.3	1.0	0.8	0.5	0.3
30	5	0.1	1.2	1.2	1.1	1.0
		0.2	1.3	1.3	1.4	1.5
		0.3	1.4	1.5	1.5	1.5
	10	0.1	1.1	0.9	0.7	0.5
		0.2	1.1	1.1	1.0	0.9
		0.3	1.2	1.2	1.2	1.2
	20	0.1	0.9	0.6	0.4	0.1
		0.2	1.0	0.9	0.7	0.5
		0.3	1.1	1.0	0.9	0.7

续表 G.0.1-2

$\mu_{\varphi}$ (°)	$\mu_c$ (kN/m <sup>2</sup> )	$\delta_q$	$\delta_c$			
			0.2	0.4	0.6	0.8
40	5	0.1	1.2	1.2	1.1	1.0
		0.2	1.4	1.4	1.4	1.5
		0.3	1.4	1.3	1.2	1.1
	10	0.1	1.1	1.0	0.8	0.5
		0.2	1.2	1.2	1.2	1.1
		0.3	1.2	1.4	1.4	1.3
	20	0.1	0.9	0.7	0.5	0.2
		0.2	1.0	0.9	0.7	0.5
		0.3	1.1	1.0	0.9	0.7

挡土墙后填土的  $\varphi$ 、 $c$  值一般应根据试验资料确定；当试验资料不足时，对一般土可参照表 G.0.1-3、表 G.0.1-4 采用。

表 G.0.1-3 砾类土 G、砂类土 S 的  $\varphi$  值 (°)

类别	松散状态	中密状态	密实状态
砾类土 G	30~34	34~37	37~40
砂类土 S	25~30	30~35	35~40

表 G.0.1-4 细粒土 F 的  $\varphi$ 、 $c$  值

塑性指数 $I_p$		孔隙比					
		<0.5	0.5~0.6	0.6~0.7	0.7~0.8	0.8~0.9	>0.9
<10	$\varphi$ (°)	27	25	23	21	19	17
	$c$ (kN/m <sup>2</sup> )	10	8	6	4	3	2
10~17	$\varphi$ (°)	21	19	17	15	14	13
	$c$ (kN/m <sup>2</sup> )	18	14	11	9	8	6
>17	$\varphi$ (°)	17	15	13	12	11	10
	$c$ (kN/m <sup>2</sup> )	35	28	22	17	13	10

G. 0.2 静止土压力系数可按式计算：

$$K_0 = \frac{\nu}{1-\nu} \quad (\text{G. 0. 2-1})$$

式中： $K_0$ ——静止土压力系数；

$\nu$ ——墙后填土的泊松比，可取其概率分布的 0.05 分位值。

若墙后填土为正常固结黏土， $K_0$ 也可由下式计算：

$$K_0 = 1 - \sin\varphi' \quad (\text{G. 0. 2-2})$$

式中： $\varphi'$ ——墙后填土的有效内摩擦角(°)，可取其概率分布的 0.05 分位值。

当  $\nu$ 、 $\varphi'$  的试验资料不足时， $K_0$ 可参照表 G. 0.2 采用。

表 G. 0.2 静止土压力系数

土 类	土 状 态	$K_0$
砾类土 G	—	0.22~0.40
砂类土 S	—	0.30~0.60
低液限粉土 ML 低液限黏土 CL	坚硬或硬塑	0.40
	可塑	0.52
	软塑或流塑	0.64
高液限黏土 CH	坚硬或硬塑	0.40
	可塑	0.64
	软塑或流塑	0.87

## 附录 H 波浪要素和波浪爬高计算

### H.1 基本资料

**H.1.1** 年最大风速采用水面上空 10m 高度处 10min 平均风速的年最大值；对于水面上空  $Z(\text{m})$  处的风速，应乘以表 H.1.1 中的修正系数  $K_z$  后采用。陆地测站的风速应参照有关资料进行修正。

表 H.1.1 风速高度修正系数

高度 $Z(\text{m})$	2	5	10	15	20
修正系数 $K_z$	1.25	1.10	1.00	0.96	0.90

**H.1.2** 风区长度(有效吹程)可按下列情况确定：

1 当沿风向两侧的水域较宽广时，可采用计算点至对岸的直线距离；

2 当沿风向有局部缩窄且缩窄处的宽度  $b$  小于 12 倍计算波长时，可采用 5 倍  $b$  为风区长度，同时不小于计算点至缩窄处的直线距离；

3 当沿风向两侧的水域较狭窄、水域形状不规则或有岛屿等障碍物时，等效风区长度计算(图 H.1.2)方法为：自计算点逆风向做主射线与水域边界相交，然后在主射线两侧每隔  $7.5^\circ$  做一条射线，分别与水域边界相交。 $D_0$  为计算点沿主射线方向至对岸的距离， $D_i$  为计算点沿第  $i$  条射线至对岸的距离， $\alpha_i$  为第  $i$  条射线与主射线的夹角， $\alpha_i = 7.5i$  (一般取  $i = \pm 1, \pm 2, \pm 3, \pm 4, \pm 5, \pm 6$ )，同时令  $\alpha_0 = 0$ ，则等效风区长度  $D$  可按下式计算：

$$D = \frac{\sum D_i \cos^2 \alpha_i}{\sum \cos \alpha_i} \quad (i = 0, \pm 1, \pm 2, \pm 3, \pm 4, \pm 5, \pm 6) \quad (\text{H.1.2})$$

**H.1.3** 风区内的水域平均水深可通过沿风向作出地形剖面图求得，其计算水位应与相应设计状况或工况下的静水位一致。

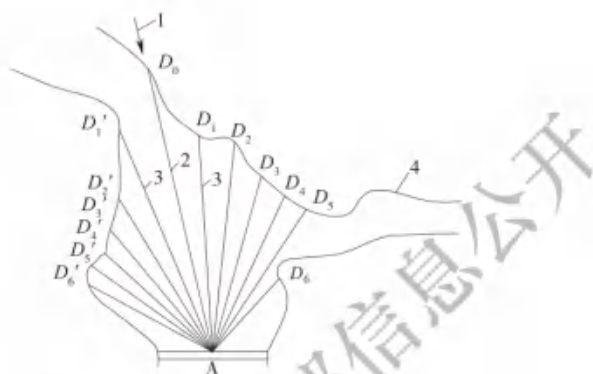


图 H.1.2 等效风区长度计算

1—主风向;2—主射线;3—射线;4—水域边界

## H.2 波浪要素计算

H.2.1 宜根据拟建水库的具体条件,按下述三种情况计算波浪要素:

1 平原、滨海地区水库,宜按莆田试验站公式计算:

$$\frac{gh_m}{v_0^2} = 0.13 \operatorname{th} \left[ 0.7 \left( \frac{gH_m}{v_0^2} \right)^{0.7} \right] \operatorname{th} \left\{ \frac{0.0018 (gD/v_0^2)^{0.45}}{0.13 \operatorname{th} \left[ 0.7 \left( \frac{gH_m}{v_0^2} \right)^{0.7} \right]} \right\} \quad (\text{H.2.1-1})$$

$$\frac{gT_m}{v_0^2} = 13.9 \left( \frac{gh_m}{v_0^2} \right)^{0.5} \quad (\text{H.2.1-2})$$

式中:  $g$ ——重力加速度,取  $9.81\text{m/s}^2$ ;

$h_m$ ——平均波高(m);

$v_0$ ——计算风速(m/s);

$H_m$ ——水域平均水深(m);

$D$ ——风区长度(m);

$T_m$ ——平均波周期(s)。

2 丘陵、平原地区水库,宜按鹤地水库公式计算(适用于库水较深,  $v_0 < 26.5\text{m/s}$  及  $D < 7.5\text{km}$ ):

$$\frac{gh_{2\%}}{v_0^2} = 0.00625 v_0^{1/6} \left( \frac{gD}{v_0^2} \right)^{1/3} \quad (\text{H.2.1-3})$$

$$\frac{gL_m}{v_0^2} = 0.0386 \left( \frac{gD}{v_0^2} \right)^{1/2} \quad (\text{H. 2. 1-4})$$

式中:  $h_{2\%}$ ——累积频率为 2% 的波高(m);

$L_m$ ——平均波长(m)。

3 内陆峡谷水库,宜按官厅水库公式计算(适用于  $v_0 < 20\text{m/s}$  及  $D < 20\text{km}$ ):

$$\frac{gh}{v_0^2} = 0.0076 v_0^{-1.12} \left( \frac{gD}{v_0^2} \right)^{1/3} \quad (\text{H. 2. 1-5})$$

$$\frac{gL_m}{v_0^2} = 0.331 v_0^{-1/2.15} \left( \frac{gD}{v_0^2} \right)^{1/6.75} \quad (\text{H. 2. 1-6})$$

式中:  $h$ ——当  $gD/v_0^2 = 20 \sim 250$  时,为累积频率 5% 的波高  $h_{5\%}$ ; 当  $gD/v_0^2 = 250 \sim 1000$  时,为累积频率 10% 的波高  $h_{10\%}$ 。

**H. 2. 2** 累积频率为  $p(\%)$  的波高  $h_p$  与平均波高的关系可按表 H. 2. 2 进行换算。

表 H. 2. 2 累积频率为  $p(\%)$  的波高与平均波高的比值

$\frac{h_m}{H_m}$	$p(\%)$										
	0.1	1	2	3	4	5	10	13	14	20	50
0	2.97	2.42	2.23	2.11	2.02	1.95	1.71	1.61	1.58	1.43	0.94
0.1	2.70	2.26	2.09	2.00	1.92	1.87	1.65	1.56	1.54	1.41	0.96
0.2	2.46	2.09	1.96	1.88	1.81	1.76	1.59	1.51	1.49	1.37	0.98
0.3	2.23	1.93	1.82	1.76	1.70	1.66	1.52	1.45	1.43	1.34	1.00
0.4	2.01	1.78	1.68	1.64	1.60	1.56	1.44	1.39	1.38	1.30	1.01
0.5	1.80	1.63	1.56	1.52	1.49	1.46	1.37	1.33	1.32	1.25	1.01

**H. 2. 3** 平均波长  $L_m$  与平均波周期  $T_m$  可按下式换算:

$$L_m = \frac{gT_m^2}{2\pi} \text{th} \frac{2\pi H}{L_m} \quad (\text{H. 2. 3-1})$$

对于深水波,即当  $H \geq 0.5L_m$  时,上式可简化为:

$$L_m = \frac{gT_m^2}{2\pi} \quad (\text{H. 2. 3-2})$$

平均波长、平均波周期与建筑物迎水面水深的换算值也可由表 H. 2. 3 查取。

表 H.2.3 平均波长  $L_m$  与平均波周期  $T_m$ 、建筑物迎水面前水深  $H$  的换算表

$H$ (m)	$T_m$ (s)																			
	2	3	4	5	6	7	8	9	10	12	14	16	18	20						
1.0	5.21	8.68	11.99	15.23	18.43	21.61	24.78	27.94	31.10	—	—	—	—	—						
2.0	6.04	11.30	16.22	20.94	25.57	30.14	34.68	39.19	43.68	—	—	—	—	—						
3.0	6.21	12.67	18.95	24.92	30.71	35.40	40.02	44.59	49.14	—	—	—	—	—						
4.0	6.23	13.39	20.85	27.93	34.76	41.42	47.99	54.49	60.94	—	—	—	—	—						
5.0	—	13.75	22.19	30.30	38.07	45.64	53.06	60.39	67.66	82.05	96.32	110.60	124.70	138.90						
6.0	—	13.92	23.12	32.17	40.85	49.25	57.48	65.58	73.60	89.44	105.10	120.70	136.30	151.80						
7.0	—	13.99	23.76	33.67	43.20	52.40	61.39	70.22	78.94	96.00	113.20	130.10	146.90	163.70						
8.0	—	14.02	24.10	34.87	45.21	55.18	64.88	74.20	83.29	102.30	120.60	138.70	156.90	174.70						
9.0	—	14.03	24.48	35.82	46.92	57.62	68.03	78.21	88.24	108.00	127.40	146.70	166.00	185.00						
10.0	—	14.04	24.65	36.58	48.39	59.80	70.88	81.70	92.34	113.40	133.80	154.20	174.50	194.70						
12.0	—	14.05	24.85	37.62	50.71	65.46	75.82	87.88	99.70	122.80	145.60	168.00	190.30	212.60						
14.0	—	—	24.92	38.24	52.40	68.88	79.95	93.17	106.11	131.30	156.10	180.50	204.80	228.80						
16.0	—	—	24.95	38.59	53.60	68.69	83.42	97.75	111.75	139.00	165.70	191.90	217.90	243.70						
18.0	—	—	24.97	38.78	54.44	70.52	86.32	101.72	116.75	146.00	174.30	202.40	230.20	257.60						
20.0	—	—	—	38.89	55.02	71.95	88.76	106.18	121.20	152.30	182.50	212.20	241.50	270.60						
22.0	—	—	—	38.95	55.42	73.07	90.80	108.49	125.17	158.10	190.10	221.40	252.30	282.90						
24.0	—	—	—	38.98	55.68	73.92	92.50	110.81	128.21	163.40	197.00	229.90	262.60	294.40						
26.0	—	—	—	39.00	55.88	74.58	93.50	113.09	131.88	168.80	203.60	238.00	271.90	305.40						
28.0	—	—	—	39.00	55.97	75.07	95.06	115.06	134.72	172.70	209.50	245.60	280.90	315.80						
30.0	—	—	—	39.01	56.05	75.44	96.02	116.77	137.35	176.90	215.30	252.70	289.60	325.70						



续表 H. 2.3

H (m)	$T_m$ (s)													
	2	3	4	5	6	7	8	9	10	12	14	16	18	20
32.0	—	—	—	—	56.09	75.72	96.97	118.25	139.51	180.80	220.70	259.50	297.60	335.20
34.0	—	—	—	—	56.12	75.92	97.42	119.52	141.52	184.40	225.80	266.00	305.40	343.30
36.0	—	—	—	—	56.14	76.07	97.93	120.61	143.32	187.70	230.50	272.10	312.90	353.00
38.0	—	—	—	—	56.16	76.18	98.34	121.53	144.91	190.70	235.00	278.00	320.00	361.40
40.0	—	—	—	—	56.17	76.26	98.60	122.33	146.32	193.60	239.20	283.30	326.60	369.40
42.0	—	—	—	—	56.17	76.32	98.92	123.00	147.57	196.20	243.20	288.80	333.40	377.20
44.0	—	—	—	—	56.17	76.36	99.13	123.66	148.67	198.60	247.00	293.90	339.70	384.60
46.0	—	—	—	—	56.18	76.39	99.20	124.04	149.64	200.80	250.50	298.70	345.70	391.80
48.0	—	—	—	—	—	76.41	99.42	124.41	150.49	202.90	253.90	303.30	351.50	398.80
50.0	—	—	—	—	—	76.43	99.52	124.78	151.24	204.80	256.90	307.60	357.00	405.50
55.0	—	—	—	—	—	76.45	99.71	125.19	152.93	208.90	261.20	317.90	370.10	421.40
60.0	—	—	—	—	—	76.46	99.78	125.78	158.76	212.70	270.30	327.10	382.10	436.00
65.0	—	—	—	—	—	76.47	99.82	126.02	154.49	214.90	275.30	335.20	393.30	449.70
70.0	—	—	—	—	—	—	99.85	126.47	155.00	216.90	280.30	342.50	422.80	462.20
深水波	6.24	14.05	24.97	39.02	56.19	76.47	99.88	128.12	156.07	224.60	305.70	399.30	505.80	623.90

### H.3 波浪爬高计算

H.3.1 正向来波在单坡上的平均波浪爬高可按式(H.3.1-1)、式(H.3.1-2)或有关规定计算:

1 当  $m = 1.5 \sim 5.0$  时:

$$R_m = \frac{K_\Delta K_w}{\sqrt{1+m^2}} \sqrt{h_m L_m} \quad (\text{H.3.1-1})$$

式中:  $m$ ——单坡的坡度系数,若坡角为  $\alpha$ ,即等于  $\cot\alpha$ ;

$R_m$ ——平均波浪爬高(m);

$K_\Delta$ ——斜坡的糙率渗透性系数,根据护面类型由表 H.3.1-1 查得;

$K_w$ ——经验系数,按表 H.3.1-2 查得。

表 H.3.1-1 糙率渗透性系数  $K_\Delta$

护面类型	$K_\Delta$
光滑不透水护面(沥青混凝土)	1.00
混凝土或混凝土板	0.90
草皮	0.85~0.90
砌石	0.75~0.80
抛填两层块石(不透水基础)	0.60~0.65
抛填两层块石(透水基础)	0.50~0.55

表 H.3.1-2 经验系数  $K_w$

$v_0/\sqrt{gH}$	$\leq 1$	1.5	2	2.5	3	3.5	4	$\geq 5$
$K_w$	1.00	1.02	1.08	1.16	1.22	1.25	1.28	1.30

2 当  $m \leq 1.25$  时:

$$R_m = K_\Delta K_w R_0 h_m \quad (\text{H.3.1-2})$$

式中:  $R_0$ ——无风情况下,平均波高  $h_m = 1.0\text{m}$  时,光滑不透水护面( $K_\Delta = 1$ )的爬高值由表 H.3.1-3 查得。

表 H. 3. 1-3  $R_0$  值

$m$	0	0.5	1.0	1.25
$R_0$	1.24	1.45	2.20	2.50

3 当  $1.25 < m < 1.5$  时,可由  $m = 1.25$  和  $m = 1.5$  的计算值按内插法确定。

H. 3. 2 不同累积频率下的波浪爬高  $R_p$  可由平均波高与大坝迎水面前水深的比值和相应的累积频率  $p(\%)$  按表 H. 3. 2 规定的系数计算求得。

表 H. 3. 2 不同累积频率下的波浪爬高与平均爬高比值 ( $R_p/R_m$ )

$p(\%)$	0.1	1	2	4	5	10	14	20	30	50
$h_m/H$										
<0.1	2.66	2.23	2.07	1.90	1.84	1.64	1.53	1.49	1.22	0.96
0.1~0.3	2.44	2.08	1.91	1.80	1.75	1.57	1.48	1.36	1.21	0.97
>0.3	2.13	1.86	1.76	1.65	1.61	1.48	1.39	1.31	1.19	0.99

H. 3. 3 正向来波在带有马道的复坡上的平均波浪爬高可按下列规定计算:

1 马道上、下坡度一致,且马道位于静水位上、下  $0.5h_{1\%}$  范围内,其宽度为  $(0.5 \sim 2.0)h_{1\%}$  时,波浪爬高可按单一坡计算值的  $(0.9 \sim 0.8)$  倍;当马道位于静水位上、下  $0.5h_{1\%}$  以外,或宽度小于  $(0.5 \sim 2.0)h_{1\%}$  时,可不考虑其影响。

2 马道上、下坡度不一致,且位于静水位上、下  $0.5h_{1\%}$  范围内时,可先按式(H. 3. 3)确定该坝坡的折算单坡坡度系数,再根据本标准第 H. 3. 1 条的规定按单坡计算。

$$m_e = \frac{1}{2} \left( \frac{1}{m_{\pm}} + \frac{1}{m_{\mp}} \right) \quad (\text{H. 3. 3})$$

式中: $m_e$ ——折算单坡坡度系数;

$m_{\pm}$ ——马道以上坡度系数,  $m_{\pm} \geq 1.5$ ;

$m_{\mp}$ ——马道以下坡度系数,  $m_{\mp} \geq 1.5$ 。

**H. 3. 4** 当来波波向线与坝轴线的法线成  $\beta$  夹角时,波浪爬高等于按正向来波计算爬高值乘以折减系数  $K_\beta$ ,  $K_\beta$  应按表 H. 3. 4 确定。

表 H. 3. 4 斜向来波折减系数  $K_\beta$

$\beta(^{\circ})$	0	10	20	30	40	50	60
$K_\beta$	1.00	0.98	0.96	0.92	0.87	0.82	0.76

住房和城乡建设部信息公开  
浏览专用

## 附录 J 水库坝前水温计算

**J. 0. 1** 水库坝前水温的年周期变化过程可按下式计算:

$$T_w(y, \tau) = T_{wm}(y) + A_w(y) \cos \omega[\tau - \tau_0 - \epsilon(y)] \quad (\text{J. 0. 1})$$

式中:  $T_w(y, \tau)$ ——水深  $y$  (m) 处、 $\tau$  (月) 时刻的多年月平均水温 (°C);

$T_{wm}(y)$ ——水深  $y$  (m) 处的多年年平均水温 (°C);

$A_w(y)$ ——水深  $y$  (m) 处的多年平均水温年变幅 (°C);

$\tau_0$ ——气温年周期变化过程的初始相位 (月), 按本标准第 15. 2. 1 条的规定确定;

$\epsilon(y)$ ——水深  $y$  (m) 处的水温年周期变化过程与气温年周期变化过程的相位差 (月)。

**J. 0. 2** 拟建水库的多年平均水温, 可根据水库特性分别按下列情况确定:

1 水库坝前正常水深  $H_n \geq y_0$  的多年调节水库:

$$T_{wm}(y) = \begin{cases} C_1 e^{-0.015y} & (y < y_0) \\ C_1 e^{-0.015y_0} & (y \geq y_0) \end{cases} \quad (\text{J. 0. 2-1})$$

$$C_1 = 7.77 + 0.75T_{am} \quad (\text{J. 0. 2-2})$$

2  $H_n \geq y_0$  的非多年调节水库:

$$T_{wm}(y) = \begin{cases} C_1 e^{-0.010y} & (y < y_0) \\ C_1 e^{-0.010y_0} & (y \geq y_0) \end{cases} \quad (\text{J. 0. 2-3})$$

3  $H_n < y_0$  的水库:

$$T_{wm}(y) = C_1 e^{-0.005y} \quad (\text{J. 0. 2-4})$$

式中:  $y_0$ ——水库的变化温度层深度 (m), 一般取  $y_0 = 50\text{m} \sim 60\text{m}$ ;

$C_1$ ——拟合参数,按式(J.0.2-2)计算;

$T_{am}$ ——坝址多年年平均气温( $^{\circ}\text{C}$ ),按本标准第 15.2.1 条确定。

**J.0.3** 拟建水库的多年平均水温年变幅可根据水库特性分别按下列情况确定:

1  $H_n \geq y_0$  的多年调节水库:

$$A_w(y) = \begin{cases} C_2 e^{-0.055y} & (y < y_0) \\ C_2 e^{-0.055y_0} & (y \geq y_0) \end{cases} \quad (\text{J.0.3-1})$$

$$C_2 = 0.778A_n' + 2.94 \quad (\text{J.0.3-2})$$

$$A_n' = \begin{cases} T_{s7}/2 + \Delta_n & (T_{am} < 10^{\circ}\text{C}) \\ A_n & (T_{am} \geq 10^{\circ}\text{C}) \end{cases} \quad (\text{J.0.3-3})$$

2  $H_n \geq y_0$  的非多年调节水库:

$$A_w(y) = \begin{cases} C_2 e^{-0.025y} & (y < y_0) \\ C_2 e^{-0.025y_0} & (y \geq y_0) \end{cases} \quad (\text{J.0.3-4})$$

3  $H_n < y_0$  的水库:

$$A_w(y) = C_2 e^{-0.042y} \quad (\text{J.0.3-5})$$

式中: $C_2$ ——拟合参数,按式(J.0.3-2)计算;

$A_n'$ ——修正后的气温年变幅( $^{\circ}\text{C}$ );

$T_{s7}$ ——7月多年平均气温( $^{\circ}\text{C}$ ),按  $T_{am}$  与  $A_n$  之和取值;

$\Delta_n$ ——太阳辐射所引起的增量( $^{\circ}\text{C}$ ),取  $\Delta_n = (1 \sim 2)^{\circ}\text{C}$ ;

$A_n$ ——坝址多年平均气温年变幅( $^{\circ}\text{C}$ ),按本标准第 15.2.1 条的规定确定。

**J.0.4** 拟建水库水温年周期变化过程与气温年周期变化过程的相位差,可根据水库特性分别按下列情况确定:

1  $H_n \geq y_0$  的多年调节水库:

$$\epsilon(y) = \begin{cases} 0.53 + 0.059y & (y < y_0) \\ 0.53 + 0.059y_0 & (y \geq y_0) \end{cases} \quad (\text{J.0.4-1})$$

2  $H_n \geq y_0$  的非多年调节水库:

$$\epsilon(y) = \begin{cases} 0.53 + 0.030y & (y < y_0) \\ 0.53 + 0.030y_0 & (y \geq y_0) \end{cases} \quad (\text{J. 0. 4-2})$$

3  $H_n < y_0$  的水库:

$$\epsilon(y) = 0.53 + 0.008y \quad (\text{J. 0. 4-3})$$

住房和城乡建设部信息公开  
浏览专用

## 附录 K 拱坝运行期温度作用的标准值

**K. 0.1** 拱坝运行期温度作用的标准值可由下列公式计算:

$$\Delta T_{mk} = T_{m1} + T_{m2} - T_{m0} \quad (\text{K. 0.1-1})$$

$$\Delta T_{dk} = T_{d1} + T_{d2} - T_{d0} \quad (\text{K. 0.1-2})$$

式中:  $\Delta T_{mk}$ 、 $\Delta T_{dk}$ ——截面平均温度变化标准值和截面等效线性温差变化标准值(°C);

$T_{m0}$ 、 $T_{d0}$ ——封拱时的截面平均温度和等效线性温差(°C),由封拱时的实际温度分布按式(15.3.1-3)和式(15.3.1-4)计算;

$T_{m1}$ 、 $T_{d1}$ ——由坝体多年年平均温度场确定的截面平均温度和等效线性温差(°C);

$T_{m2}$ 、 $T_{d2}$ ——由坝体多年平均变化温度场确定的截面平均温度和等效线性温差(°C)。

**K. 0.2**  $T_{m1}$ 、 $T_{d1}$ 可按下列公式计算:

$$T_{m1} = (T_{mc} + T_{mi})/2 \quad (\text{K. 0.2-1})$$

$$T_{d1} = T_{mc} - T_{mi} \quad (\text{K. 0.2-2})$$

式中:  $T_{mi}$ 、 $T_{mc}$ ——上、下游坝面多年年平均温度(°C),根据其外部环境按本标准第 15.2 节中的有关规定确定。

**K. 0.3**  $T_{m2}$ 、 $T_{d2}$ 可按下列公式计算:

$$T_{m2} = \frac{\rho_1}{2} [A_e \cos \omega (\tau - \theta_1 - \tau_0) + A_1 \cos \omega (\tau - \theta_1 - \epsilon - \tau_0)] \quad (\text{K. 0.3-1})$$

$$T_{d2} = \rho_2 [A_e \cos \omega (\tau - \theta_2 - \tau_0) - A_1 \cos \omega (\tau - \theta_2 - \epsilon - \tau_0)] \quad (\text{K. 0.3-2})$$

$$\rho_1 = \frac{1}{\eta} \sqrt{\frac{2(\text{ch}\eta - \cos\eta)}{\text{ch}\eta + \cos\eta}} \quad (\text{K. 0.3-3})$$



$$\rho_2 = \sqrt{a_1^2 + b_1^2} \quad (\text{K. 0. 3-4})$$

$$\theta_1 = \frac{1}{\omega} \left[ \frac{\pi}{4} - \arctan \frac{\sin \eta}{\text{sh} \eta} \right] \quad (\text{K. 0. 3-5})$$

$$\theta_2 = \frac{1}{\omega} \arctan \frac{b_1}{a_1} \quad (\text{K. 0. 3-6})$$

$$a_1 = \frac{6}{\rho_1 \eta^2} \sin(\omega \theta_1) \quad (\text{K. 0. 3-7})$$

$$b_1 = \frac{6}{\rho_1 \eta^2} [\cos(\omega \theta_1) - \rho_1] \quad (\text{K. 0. 3-8})$$

$$\eta = \sqrt{\frac{\pi}{a_c p}} L \quad (\text{K. 0. 3-9})$$

$$\omega = \frac{2\pi}{p} \quad (\text{K. 0. 3-10})$$

式中： $A_1$ 、 $A_c$ ——上、下游坝面多年平均温度年变幅（℃），根据其外部环境按本标准第 15.2 节中的有关规定确定；

$\tau$ ——温度作用最不利组合的计算时点（月），通常可取  $\tau = 7.5$  或 8.0 计算与温升标准值相应的  $T_{m2}$ 、 $T_{d2}$ ，然后改变符号作为与温降标准值相应的  $T_{m2}$ 、 $T_{d2}$ ；

$\tau_0$ ——气温年周期变化过程的初始相位（月），按本标准第 15.2.1 条的规定确定；

$\epsilon$ ——上、下游坝面温度年周期变化过程的相位差（月），当上游面为库水，下游面为空气时，可按本标准第 J.0.4 条的规定确定；

$a_c$ ——混凝土的导温系数，按本标准第 15.1.3 条的规定确定；

$p$ ——温度变化周期（月），取  $p = 12$  月；

$L$ ——坝体厚度（m）。

注：式中  $\rho_1$ 、 $\rho_2$ 、 $\theta_1$ 、 $\theta_2$  也可从  $\rho_1/2$ 、 $\rho_2$ 、 $\theta_1/p$ 、 $\theta_2/p$  与  $L/\sqrt{a_c p}$  取值关系（图 K.0.3）中查得。

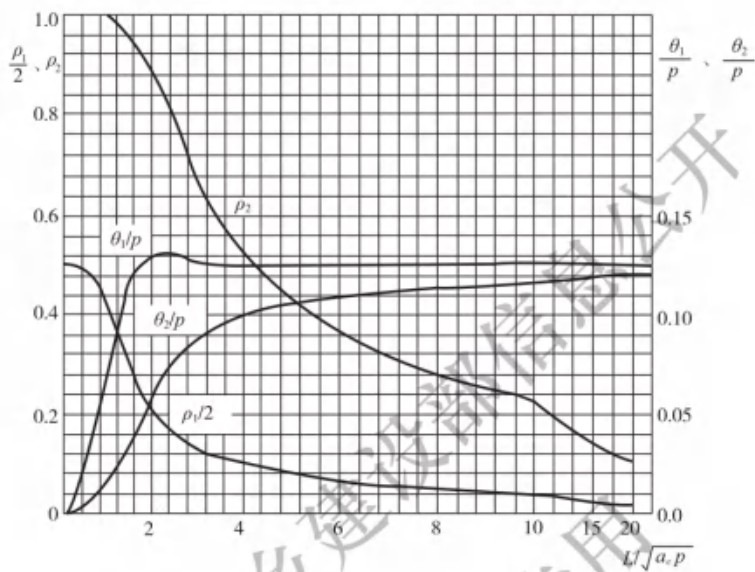


图 K.0.3  $\rho_1/2, \rho_2, \theta_1/p, \theta_2/p$  与  $L/\sqrt{a_c p}$  取值关系

## 本标准用词说明

1 为便于在执行本标准条文时区别对待,对要求严格程度不同的用词说明如下:

1) 表示很严格,非这样做不可的:

正面词采用“必须”,反面词采用“严禁”;

2) 表示严格,在正常情况下均应这样做的:

正面词采用“应”,反面词采用“不应”或“不得”;

3) 表示允许稍有选择,在条件许可时首先应这样做的:

正面词采用“宜”,反面词采用“不宜”;

4) 表示有选择,在一定条件下可以这样做的,采用“可”。

2 条文中指明应按其他有关标准执行的写法为:“应符合……的规定”或“应按……执行”。

## 引用标准名录

- 《建筑结构荷载规范》GB 50009  
《高耸结构设计标准》GB 50135  
《水利水电工程结构可靠性设计统一标准》GB 50199  
《水力发电工程地质勘察规范》GB 50287  
《水利水电工程地质勘察规范》GB 50487  
《水工建筑物抗冰冻设计规范》GB/T 50662  
《水工建筑物抗震设计标准》GB 51247  
《公路桥涵设计通用规范》JTG D60